
ФЕДЕРАЛЬНОЕ АГЕНТСТВО
ПО ТЕХНИЧЕСКОМУ РЕГУЛИРОВАНИЮ И МЕТРОЛОГИИ



НАЦИОНАЛЬНЫЙ
СТАНДАРТ
РОССИЙСКОЙ
ФЕДЕРАЦИИ

ГОСТ Р
53682—
2009
(ИСО 13705:2006)

УСТАНОВКИ НАГРЕВАТЕЛЬНЫЕ ДЛЯ НЕФТЕПЕРЕРАБАТЫВАЮЩИХ ЗАВОДОВ

Общие технические требования

ISO 13705:2006
Petroleum, petrochemical and natural gas industries —
Fired heaters for general refinery service
(MOD)

Издание официальное



Москва
Стандартинформ
2011

Предисловие

Цели и принципы стандартизации в Российской Федерации установлены Федеральным законом от 27 декабря 2002 г. № 184-ФЗ «О техническом регулировании», а правила применения национальных стандартов Российской Федерации — ГОСТ Р 1.0—2004 «Стандартизация в Российской Федерации. Основные положения»

Сведения о стандарте

1 РАЗРАБОТАН Открытым акционерным обществом «ВНИИНЕФТЕМАШ» (ОАО «ВНИИНЕФТЕМАШ»), Федеральной службой по экологическому, технологическому и атомному надзору (Ростехнадзор)

2 ВНЕСЕН Техническим комитетом по стандартизации ТК 23 «Техника и технологии добычи и переработки нефти и газа»

3 УТВЕРЖДЕН И ВВЕДЕН В ДЕЙСТВИЕ Приказом Федерального агентства по техническому регулированию и метрологии от 15 декабря 2009 г. № 1068-ст

4 Настоящий стандарт является модифицированным по отношению к международному стандарту ИСО 13705:2006 «Промышленность нефтяная и газовая. Огневые нагреватели общего назначения для нефтеперерабатывающих заводов» (ISO 13705:2006 «Petroleum, petrochemical and natural gas industries — Fired heaters for general refinery service») путем внесения технических отклонений, объяснение которых приведено во введении к настоящему стандарту, и путем изменения его структуры

5 ВВЕДЕН ВПЕРВЫЕ

© Стандартиформ, 2011

Настоящий стандарт не может быть полностью или частично воспроизведен, тиражирован и распространен в качестве официального издания на территории Российской Федерации без разрешения Федерального агентства по техническому регулированию и метрологии

Содержание

1	Область применения	1
2	Нормативные ссылки	1
3	Термины и определения	2
4	Общие положения	6
4.1	Методика расчета на прочность элементов нагревателей, работающих под давлением	6
4.2	Нормы	7
4.3	Типы нагревателей	7
5	Документация	9
5.1	Документация на стадии технического предложения	9
5.2	Документация на стадии технического проекта	9
5.3	Окончательная документация	9
6	Нормы проектирования	10
6.1	Организация процесса теплопередачи	10
6.2	Организация процесса горения	10
6.3	Механические требования	11
7	Трубы	11
7.1	Общие положения	11
7.2	Развитая поверхность	12
7.3	Материалы	12
8	Отводы и двойники (ретурбенды)	13
8.1	Общие положения	13
8.2	Двойники (ретурбенды)	13
8.3	Отводы	14
8.4	Материалы	15
9	Трубопроводы, штуцера входа-выхода, коллекторы	16
9.1	Общие положения	16
9.2	Допустимые перемещения и нагрузки	16
9.3	Материалы	19
10	Трубные опоры	19
10.1	Общие положения	19
10.2	Нагрузки и допустимые напряжения	19
10.3	Материалы	20
11	Огнеупоры и изоляция	20
11.1	Общие положения	20
11.2	Кирпичные конструкции	21
11.3	Конструкция футеровки	22
11.4	Конструкция изоляции из керамического волокна	22
11.5	Конструкция многокомпонентной футеровки	24
11.6	Материалы	24

12	Металлоконструкции и гарнитура	24
12.1	Общие положения	24
12.2	Металлоконструкции	25
12.3	Ретурбендные камеры, двери и люки.	25
12.4	Лестницы, площадки и лестничные марши	26
12.5	Материалы	26
13	Дымовые трубы, газоходы и газосборники.	27
13.1	Общие положения	27
13.2	Требования к конструкции	27
13.3	Методы расчета.	28
13.4	Статический расчет	28
13.5	Расчет с учетом вибрации, обусловленной действием ветра	29
13.6	Материалы.	29
14	Горелки и вспомогательное оборудование	29
14.1	Горелки	29
14.2	Сажеобдувочные устройства	34
14.3	Вентиляторы (дымососы) и приводы.	34
14.4	Шиберы и средства управления шиберами для дымовых труб и дымоходов.	34
15	Штуцера для измерительных приборов и вспомогательные штуцера	35
15.1	Дымовые газы и воздух	35
15.2	Температура продукта	36
15.3	Вспомогательные штуцера	36
15.4	Поверхностные термопары	36
15.5	Доступ к штуцерам	36
16	Заводское изготовление и сборка на монтажной площадке	37
16.1	Общие положения	37
16.2	Изготовление металлоконструкций.	37
16.3	Изготовление змеевика	38
16.4	Покраска и гальванизация	39
16.5	Огнеупоры и изоляция	39
16.6	Подготовка к отправке	39
16.7	Монтажная сборка на месте установки	40
17	Технический осмотр, контроль и испытания	40
17.1	Общие положения	40
17.2	Контроль сварных швов	41
17.3	Контроль литых деталей	41
17.4	Контроль и приемка остальных компонентов	42
17.5	Испытания.	43
	Приложение А (справочное) Опросные листы на оборудование	45
	Приложение Б (справочное) Аутентичные переводы оригинальных текстов измененных структурных элементов	60
	Библиография.	69

Введение

Настоящий стандарт является модифицированным по отношению к международному стандарту ИСО 13705:2006. При этом в него не включены раздел 2 «Нормативные ссылки» («Normative references») и приложения В, С, D, E, F, G и H международного стандарта, которые нецелесообразно применять в национальной стандартизации в связи со вспомогательным значением оборудования, представленного в этих приложениях.

Настоящий стандарт является модифицированным по отношению к международному стандарту ИСО 13705:2006 путем изменения отдельных структурных элементов, которые выделены вертикальной линией, расположенной слева от текста. Аутентичные переводы оригинальных текстов этих структурных элементов приведены в приложении Б к национальному стандарту.

Причина изменения структурных элементов — учет требований национальной экономики Российской Федерации и особенностей российской национальной стандартизации.

В начале пункта или подпункта жирная точка (*) обозначает, что требуется либо решение, либо дальнейшая информация. Данная информация должна быть указана в Спецификациях (см. приложение А) или запросе (заказе) на покупку.

УСТАНОВКИ НАГРЕВАТЕЛЬНЫЕ ДЛЯ НЕФТЕПЕРЕРАБАТЫВАЮЩИХ ЗАВОДОВ

Общие технические требования

Fired heaters for refineries. General technical requirements

Дата введения — 2011—01—01

1 Область применения

Настоящий стандарт распространяется на нагревательные установки (далее — огневые нагреватели) для нефтеперерабатывающих заводов нефтяной, нефтеперерабатывающей, нефтехимической и газовой промышленности, работающие при температуре стенки трубы змеевика до 760 °С и рабочем давлении до 16 МПа (160 кгс/см²).

Настоящий стандарт устанавливает минимальные технические требования к проектированию, материалам, изготовлению, приемке, испытанию, подготовке к отправке и монтажной сборке огневых нагревателей и горелок общего назначения для нефтепереработки.

Настоящий стандарт не распространяется на печи парового риформинга и печи пиролиза. В дополнение к требованиям настоящего стандарта следует руководствоваться нормами и правилами по промышленной безопасности.

2 Нормативные ссылки

В настоящем стандарте использованы нормативные ссылки на следующие стандарты:

ГОСТ 1.0—2004 Стандартизация в Российской Федерации. Основные положения

ГОСТ 2.601—2006 Единая система конструкторской документации. Эксплуатационные документы

ГОСТ 9.402—2004 Единая система защиты от коррозии и старения. Покрытия лакокрасочные. Подготовка металлических поверхностей к окрашиванию

ГОСТ 12.1.003—83 Система стандартов безопасности труда. Шум. Общие требования безопасности

ГОСТ 380—2005 Сталь углеродистая обыкновенного качества. Марки

ГОСТ 390—96 Изделия огнеупорные шамотные и полукислые общего назначения и массового производства. Технические условия

ГОСТ 535—2005 Прокат сортовой и фасонный из стали углеродистой обыкновенного качества. Общие технические условия

ГОСТ 550—75 Трубы стальные бесшовные для нефтеперерабатывающей и нефтехимической промышленности. Технические условия

ГОСТ 977—88 Отливки стальные. Общие технические условия

ГОСТ 1050—88 Прокат сортовой, калиброванный со специальной отделкой поверхности из углеродистой качественной конструкционной стали. Общие технические условия

ГОСТ Р ИСО 4759-1—2009 Изделия крепежные. Допуски. Часть 1. Болты, винты, шпильки и гайки. Классы точности А, В и С

ГОСТ Р ИСО 6157-1—2009 Изделия крепежные. Дефекты поверхности. Часть 1. Болты, винты и шпильки общего назначения

ГОСТ Р 53682—2009

- ГОСТ Р ИСО 6157-2—2009 Изделия крепежные. Дефекты поверхности. Часть 2. Гайки
ГОСТ Р 52627—2006 (ИСО 898-1:1999) Болты, винты и шпильки. Механические свойства и методы испытаний
ГОСТ 3242—79 Соединения сварные. Методы контроля качества
ГОСТ 4543—71 Прокат из легированной конструкционной стали. Технические условия
ГОСТ 5632—72 Стали высоколегированные и сплавы коррозионно-стойкие, жаростойкие и жаропрочные. Марки
ГОСТ 7350—77 Сталь толстолистовая коррозионно-стойкая, жаростойкая и жаропрочная. Технические условия
ГОСТ 7512—82 Контроль неразрушающий. Соединения сварные. Радиографический метод
ГОСТ 8479—70 Поковки из конструкционной углеродистой и легированной стали. Общие технические условия
ГОСТ 8691—73 (ИСО 5019-1—84, ИСО 5019-2—84, ИСО 5019-5—84) Изделия огнеупорные общего назначения. Форма и размеры
ГОСТ 8731—74 Трубы стальные бесшовные горячедеформированные. Технические требования
ГОСТ 8733—74 Трубы стальные бесшовные холоднодеформированные и теплодеформированные. Технические требования
ГОСТ 9757—90 Гравий, щебень и песок искусственные пористые. Технические условия
ГОСТ 9940—81 Трубы бесшовные горячедеформированные из коррозионно-стойкой стали. Технические условия
ГОСТ 9941—81 Трубы бесшовные холодно- и теплодеформированные из коррозионно-стойкой стали. Технические условия
ГОСТ 12865—67 Вермикулит вспученный
ГОСТ 14782—86 Контроль неразрушающий. Соединения сварные. Методы ультразвуковые
ГОСТ 18442—80 Контроль неразрушающий. Капиллярные методы. Общие требования
ГОСТ 19281—89 Прокат из стали повышенной прочности. Общие технические условия
ГОСТ 20072—74 Сталь теплоустойчивая. Технические условия
ГОСТ 20415—82 Контроль неразрушающий. Методы акустические. Общие положения
ГОСТ 20910—90 Бетоны жаростойкие. Технические условия
ГОСТ 21105—87 Контроль неразрушающий. Магнитопорошковый метод
ГОСТ 23619—79 Материалы и изделия огнеупорные теплоизоляционные муллитокремнеземистые стекловолокнистые. Технические условия
ГОСТ 23732—79 Вода для бетонов и растворов. Технические условия
ГОСТ 23829—85 Контроль неразрушающий акустический. Термины и определения
ГОСТ 24034—80 Контроль неразрушающий радиационный. Термины и определения
ГОСТ 24522—80 Контроль неразрушающий капиллярный. Термины и определения

П р и м е ч а н и е — При пользовании настоящим стандартом целесообразно проверить действие ссылочных стандартов в информационной системе общего пользования — на официальном сайте Федерального агентства по техническому регулированию и метрологии в сети Интернет или по ежегодно издаваемому информационному указателю «Национальные стандарты», который опубликован по состоянию на 1 января текущего года, и по соответствующим ежемесячно издаваемым информационным указателям, опубликованным в текущем году. Если ссылочный стандарт заменен (изменен), то при пользовании настоящим стандартом следует руководствоваться заменяющим (измененным) стандартом. Если ссылочный стандарт отменен без замены, то положение, в котором дана ссылка на него, применяется в части, не затрагивающей эту ссылку.

3 Термины и определения

В настоящем стандарте применены следующие термины с соответствующими определениями:

- 3.1 **воздухоподогреватель** (air heater, air preheater): Аппарат для теплопередачи, через который воздух для горения проходит и нагревается теплоносителем, таким как продукты сгорания, пар или другая среда.
- 3.2 **анкер** (anchor, tieback): Металлическое или огнеупорное приспособление, которое фиксирует расположение огнеупорного материала или изоляции.
- 3.3 **свод** (arch): Плоская или скошенная часть камеры радиации, расположенная напротив пода.
- 3.4 **форсунка** (atomizer): Устройство, которое используется для распыления жидкого топлива до легкого тумана, с применением паровых, воздушных или механических средств.
- 3.5 **последующий огнеупорный слой** (backup layer): Огнеупорный слой, расположенный за горячим слоем.

3.6 нагреватель с уравновешенной тягой (balanced draught heater): Нагреватель, в котором используются вентиляторы для подачи воздуха для горения и дымососы для удаления продуктов сгорания.

3.7 газосборник (breaching): Секция нагревателя, где собираются дымовые газы после последнего змеевика конвекционной камеры для перехода в дымовую трубу или в газоход.

3.8 перевальная стенка (bridgewall, gravity wall): Стенка, которая разделяет две прилегающие зоны нагревателя.

3.9 температура на перевале (bridgewall temperature): Температура дымовых газов, выходящих из камеры радиации.

3.10 горелка (burner): Устройство, которое подает топливо и воздух в нагреватель с заданными скоростями, турбулентностью и концентрацией для того, чтобы обеспечивать и поддерживать необходимые условия для воспламенения и горения.

П р и м е ч а н и е — Горелки классифицируются по типу топлива, такому как жидкое топливо, газ или сочетание газа и жидкого топлива, которое может обозначаться как «комбинированное».

3.11 поворотный шибер (butterfly damper): Однолопастной шибер, лопасть которого вращается вокруг оси.

3.12 кожух (casing): Металлическая оболочка, используемая в качестве обшивки корпуса огневого нагревателя.

3.13 литая футеровка (castable): Теплоизоляционный бетон, который заливается или наносится торкрет-пушкой и образует жесткую огнеупорную форму или конструкцию.

3.14 керамическое волокно (ceramic fibre): волокнистая огнеупорная изоляция на основе оксидов кремния и алюминия.

П р и м е ч а н и е — Применяются следующие формы: рулонированный материал, картон, бумага, блок, жесткая плита, а также конструкции, полученные способом вакуумного литья.

3.15 конвекционная камера (convection section): Часть нагревателя, в которой тепло передается к трубам в основном посредством конвекции.

3.16 ступенчатый выступ (corbel): Выступающая часть огнеупорной поверхности, используемая для предотвращения байпасирования дымовыми газами труб конвективного змеевика при их размещении в шахматном порядке.

3.17 прибавка для компенсации коррозии (corrosion allowance): Дополнительная толщина металла, которая добавляется к расчетной величине для компенсации потери металла вследствие действия коррозии во время расчетного срока эксплуатации элемента печи.

3.18 скорость коррозии (corrosion rate): Скорость уменьшения толщины металла вследствие химического воздействия нагреваемого продукта, или дымовых газов, или того и другого вместе, мм/год.

3.19 наружная перекидка (crossover): Соединительный трубопровод между двумя секциями змеевика нагревателя.

3.20 шибер (damper): Устройство, имеющее переменное сопротивление, предназначенное для регулирования потока дымовых газов или воздуха.

3.21 воздухоподогреватель с непосредственной теплопередачей (direct-air preheater): Теплообменник, в котором тепло передается непосредственно от дымовых газов к воздуху для горения.

П р и м е ч а н и е — В регенеративном воздухоподогревателе используются нагреваемые вращающиеся элементы, а в рекуперативной конструкции используются неподвижные трубы, пластины или чугунные элементы для разделения двух теплообменивающихся сред.

3.22 тяга (draught): Отрицательное давление (разрежение) воздуха и/или дымовых газов, измеренное в любой точке нагревателя.

3.23 потеря тяги (draught loss): Падение давления (перепад давления) в газоходах или в трубах и оборудовании системы воздухопроводов и газового тракта.

3.24 газоход (duct): Трубопровод для воздушного потока или потока дымовых газов.

3.25 КПД топливный (fuel efficiency): Отношение общего количества поглощенного тепла к количеству тепла, полученному только от сгорания топлива (рассчитывается по низшей теплоте сгорания без учета тепла, вносимого с воздухом, водяным паром и с топливом).

3.26 термический КПД (thermal efficiency): Отношение общего количества поглощенного тепла к общему количеству тепла, которое получено при сжигании топлива с учетом теплоемкости воздуха, топлива и распыливающего агента (рассчитывается по располагаемому теплу топлива).

3.27 **эрозия** (erosion): Уменьшение толщины стенки металла вследствие механического воздействия нагреваемого продукта и содержащихся в нем примесей.

3.28 **избыток воздуха** (excess air): Количество воздуха, которое превышает стехиометрическое требование для полного сгорания.

Примечание — Избыток воздуха выражается в процентах.

3.29 **развитая поверхность** (extended surface): Поверхность для передачи тепла, снабженная ребрами или шипами.

3.30 **коэффициент оребрения (ошипования)** (extension ratio): Отношение полной внешней поверхности к внешней поверхности гладкой трубы.

3.31 **дымовой газ (продукты сгорания)** (flue gas): Газообразный продукт горения, включая избыточный воздух.

3.32 **нагреватель с дутьевыми горелками** (forced-draught heater): Нагреватель, в котором воздух для горения подается вентилятором или другими механическими средствами.

3.33 **поправка на загрязнение** (fouling allowance): Фактор, принимающий во внимание наличие слоя отложений на внутренней поверхности труб змеевика, который вызывает увеличение сопротивления змеевика.

Примечания

1 Обычно — это кокс или иные отложения на внутренней поверхности змеевика.

2 Поправка на загрязнение используется при расчете перепада давления на змеевике с учетом отложений на внутренней поверхности труб.

3.34 **сопротивление загрязнений** (fouling resistance): Фактор, используемый при расчете общего коэффициента теплопередачи.

Примечание — Сопротивление внутренних отложений учитывается в процессе проектирования при расчете максимальной температуры металла. Сопротивление внешних отложений учитывается для компенсации снижения эффективности теплопередачи из-за отложений на внешней поверхности труб или на развитой поверхности труб путем увеличения необходимой поверхности теплообмена.

3.35 **гильотина глухая** (guillotine, isolation blind): Однолопастное устройство, использующееся для изолирования (отсечения) оборудования или нагревателей.

3.36 **отвод или двойник (ретурбэнд)** (header, return bend): Общий термин, обозначающий 180-градусный литой или крутоизогнутый цельнотянутый фитинг, который используется для соединения двух или более труб.

3.37 **двойниковая (ретурбэндная) камера** (header box): Футерованная изнутри камера, изолированная от потока дымовых газов, в которой размещаются двойники, отводы или коллекторы.

Примечание — Доступ в ретурбэндную камеру возможен через навесные двери или съемные панели.

3.38 **теплопоглощение** (heat absorption): Общее количество тепла, поглощенное змеевиками, кроме тепла предварительного подогрева воздуха для горения.

3.39 **средняя плотность теплового потока** (average heat flux density): поглощенное тепло, деленное на поверхность теплообмена секции змеевика.

Примечание — Средняя плотность теплового потока для оребренных (ошипованных) труб должна быть отнесена к поверхности гладкой базовой трубы с указанием коэффициента увеличения поверхности (коэффициента оребрения или ошипования).

3.40 **максимальная плотность теплового потока** (maximum heat flux density): Максимальное локальное количество тепла, переданного через секцию змеевика.

3.41 **общее тепловыделение** (total heat release): Общее количество тепла, выделенное при сжигании конкретного топлива, рассчитанное по низшей теплоте сгорания.

3.42 **объемное тепловыделение (теплонпряжение топочного объема)** (volumetric heat release): Выделенное тепло, отнесенное к чистому объему радиационной секции, без учета объема, занимаемого змеевиками и разделительными стенками из огнеупорного материала.

3.43 **высшая теплотворная способность (теплота сгорания) (ВТС)** (higher heating value, h_H , gross heating value): Общее тепло, полученное от полного сгорания конкретного топлива при условии охлаждения дымовых газов до температуры 15 °С.

3.44 **низшая теплотворная способность (теплота сгорания) (НТС)** (lower heating value, h_L , net heating value): Высшая теплотворная способность за вычетом скрытой теплоты парообразования воды, образующейся при сгорании водорода, содержащегося в топливе.

3.45 **горячий наружный поверхностный слой футеровки** (hot-face layer): В многослойной или многокомпонентной футеровке — огнеупорный слой, воспринимающий высокую температуру.

3.46 **температура горячей наружной поверхности футеровки** (hot-face temperature): Температура поверхности футеровки, контактирующей с дымовыми газами или с нагретым воздухом для горения.

3.47 **воздухоподогреватель без непосредственной теплопередачи** (indirect air preheater): Устройство, в котором воздух нагревается без непосредственной теплопередачи от дымовых газов.

Примечание — Теплопередача может быть реализована посредством использования специального жидкого теплоносителя, технологического потока или водяного пара, которые нагреваются дымовыми газами или другим источником тепла, отдавая затем воспринятое тепло нагреваемому воздуху. В воздухоподогревателе с тепловыми трубами используется испаряющаяся/конденсирующаяся жидкость для передачи тепла между дымовыми газами и воздухом.

3.48 **нагреватель с принудительной тягой** (induced-draught heater): Нагреватель, в котором дымосос используется для удаления дымовых газов и поддержания разрежения в нагревателе в целях подсоса воздуха на горение без использования вентилятора.

3.49 **температура поверхности раздела** (interface temperature): Расчетная температура между слоями конструкции многослойной или многокомпонентной футеровки.

3.50 **внутренние перекидки** (jump over): Соединительные трубопроводы внутри секции змеевика нагревателя.

3.51 **шибер многолопастной** (louvre damper): Шибер, состоящий из нескольких лопастей, связанных между собой для одновременной работы, каждая из лопастей вращается вокруг своей оси.

3.52 **коллектор** (manifold): Камера для сбора или распределения нагреваемой среды на выходе или входе многопоточного нагревателя.

3.53 **стекловата** (man-made vitreous fibre, MMVF): Синтетическое некристаллическое изоляционное волокно на основе химического состава из кальция, магния и кремния, имеющее повышенную растворимость в жидких средах.

3.54 **армирование металлическим волокном (проволокой)** (metal fibre reinforcement): Нержавеющая проволока (иголки), добавляемая в раствор бетона для увеличения его прочности и износостойчивости.

3.55 **монолитная футеровка** (monolithic lining): Однокомпонентная футеровка.

3.56 **мертель** (mortar): Огнеупорный материал, используемый в качестве раствора при укладке огнеупорного кирпича.

3.57 **многокомпонентная футеровка** (multi-component lining): Огнеупорная система, состоящая из двух или более слоев различного типа огнеупоров, например футеровка, состоящая из слоя бетона и слоя керамического волокна.

Примечание — Примерами типов огнеупоров являются бетон, изолирующий кирпич, огнеупорный кирпич, изоляция из плит, картона и керамического волокна.

3.58 **многослойная футеровка** (multilayer lining): Огнеупорная система, состоящая из двух или более слоев огнеупора одного типа.

3.59 **нагреватель с естественной тягой** (natural-draught heater): Нагреватель, в котором подсос воздуха на горение и эвакуация продуктов сгорания осуществляются за счет тяги дымовой трубы.

3.60 **номинальное тепловыделение (тепловая мощность)** (normal heat release): Проектное полезное тепло, деленное на расчетный топливный КПД.

3.61 **поток или ход** (pass, stream): Циркуляционный контур, состоящий из одной или более последовательно соединенных труб.

3.62 **пилотная горелка** (pilot): Горелка малой мощности, которая обеспечивает розжиг основной горелки.

3.63 **воздушный короб** (plenum, windbox): Камера, окружающая горелки, в которой происходит распределение воздуха по горелкам, а также служащая для уменьшения шума.

3.64 **двойник (ретурбэнд)** (plug header): Литой ретурбэнд с одним или двумя отверстиями, закрываемыми съемными пробками, которые используются для осмотра внутренней поверхности труб, ее механической очистки или дренажа.

3.65 **методика расчета на прочность элементов нагревателей, работающих под давлением** (pressure design code): Признанный стандарт для расчета элементов нагревателей, работающих под давлением, указанный или согласованный покупателем.

3.66 падение давления (pressure drop): Разница между статическим давлением на входе и на выходе, между конечными точками, исключая гидростатический напор.

3.67 первичный воздух (primary air): Часть всего воздуха, идущего на горение, которая первой смешивается с топливом.

3.68 защитное покрытие (protective coating): Антикоррозионный материал, плакирующий поверхность металла для его защиты от низкотемпературной сернистой коррозии при использовании сернистого топлива.

Пример — Покрытие внутренней поверхности обшивки корпуса печи под пористым огнеупорным материалом.

3.69 камера радиации (radiant section): Часть нагревателя, в которой тепло передается к трубам в основном радиацией.

3.70 радиационные потери (radiation loss, setting loss): Потери тепла в окружающую среду через обшивку корпуса печи, дымоходов и вспомогательного оборудования (когда используется система утилизации тепла).

3.71 вторичный воздух (secondary air): Воздух, подводимый к топливу в дополнение к первичному воздуху.

3.72 тепловое ограждение (setting): Кожух нагревателя, кирпичная кладка, футеровка и тепловая изоляция, включая анкеры.

3.73 шоковый экран (защитная секция) (shield section, shock section): Первые по ходу продуктов сгорания ряды труб конвективного змеевика, которые защищают остальные трубы конвекционной секции от действия прямой радиации.

3.74 сажобдувка (sootblower): Устройство, используемое для удаления сажи или других отложений с теплопоглощающих поверхностей в конвекционной секции.

Примечание — Обычно в качестве среды для удаления сажи используется водяной пар. Широкое применение на НПЗ получили устройства газоимпульсной очистки.

3.75 дымовая труба (stack): Вертикальный канал, предназначенный для выброса дымовых газов в атмосферу.

3.76 интерцептер (strake, spoiler): Приспособление в виде многозаходной спирали в верхней части дымовой трубы, предотвращающее появление колебаний, вызываемых ветровой нагрузкой.

3.77 строительные нормы для проектирования (structural design code): Строительный стандарт по проектированию, указанный или согласованный с покупателем.

3.78 настильная стенка (target wall, reradiating wall): Вертикальная огнеупорная кирпичная стенка, которая подвергается прямому воздействию пламени, настилаемому на нее с одной или с обеих сторон.

3.79 температурная поправка (temperature allowance): Количество градусов по Цельсию, которое должно быть прибавлено к температуре технологической среды для учета неравномерного распределения потоков и неучтенных параметров в рабочем режиме.

Примечание — Температурная поправка прибавляется к расчетной максимальной температуре стенки трубы или к эквивалентной температуре металла стенки для получения проектной расчетной температуры металла.

3.80 штуцер (terminal): Фланцевое или подготовленное под сварку подсоединение к змеевику, обеспечивающее вход и выход среды.

3.81 трубная направляющая опора (tube guide): Устройство, используемое при вертикальном расположении труб для ограничения горизонтального перемещения, при этом допускается удлинение труб в осевом направлении.

3.82 фиксатор для труб (tube retainer): Устройство, используемое для ограничения подъема горизонтальных радиантных труб с промежуточных опор во время работы.

3.83 трубная опора или решетка (tube support, tube sheet): Устройство, используемое в качестве опоры труб.

3.84 дымопреградитель (vapour barrier): Металлическая фольга, расположенная между слоями пористой футеровки, служащая преградой для потока дымовых газов к обшивке корпуса печи.

4 Общие положения

4.1 Методика расчета на прочность элементов нагревателей, работающих под давлением

● Методика расчета на прочность элементов нагревателей, работающих под давлением, должна производиться согласно [1].

4.2 Нормы

● Покупатель и продавец взаимно определяют меры, требующиеся для соответствия любым местным и национальным нормам, применяемым к данному оборудованию.

4.3 Типы нагревателей

В огневом нагревателе тепло, выделенное при сгорании топлив, передается продукту, который находится в трубчатом змеевике, размещенном изолировано в корпусе. Тип печи определяется формой радиационной камеры, взаимным расположением камер радиации и конвекции, конфигурацией радиантного змеевика, расположением горелок.

Различают следующие типы печей:

- цилиндрические, коробчатые;
- однокамерные, многокамерные;
- печи с вертикальным, горизонтальным, спиральным радиантным змеевиком;
- с подовыми, сводовыми, настенными горелками; с расположением горелок на боковых, торцевых стенах, в один или несколько ярусов.

На рисунке 1 представлены несколько типов нагревателей.

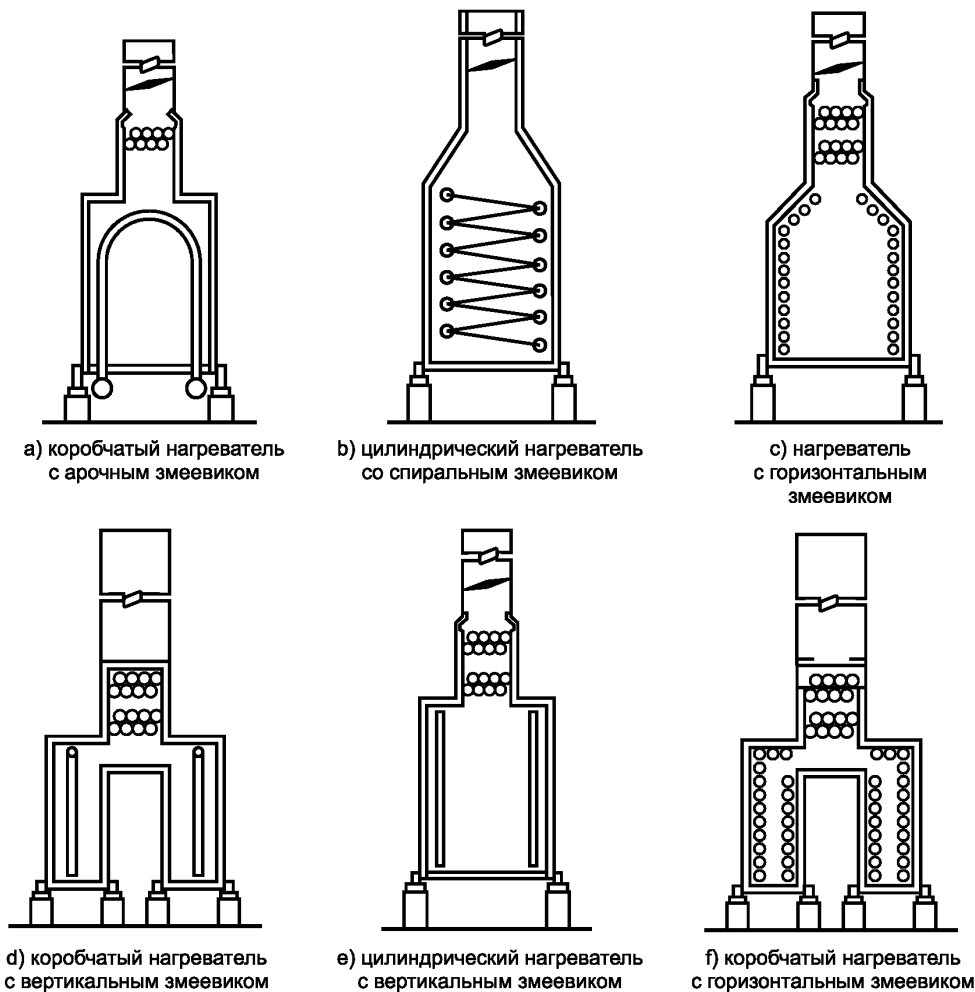


Рисунок 1 — Типы нагревателей

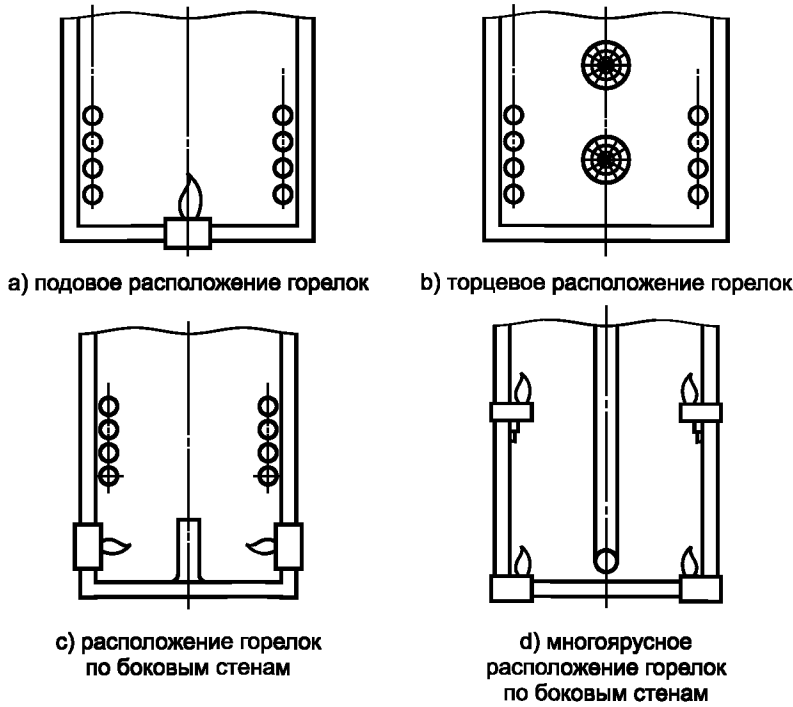
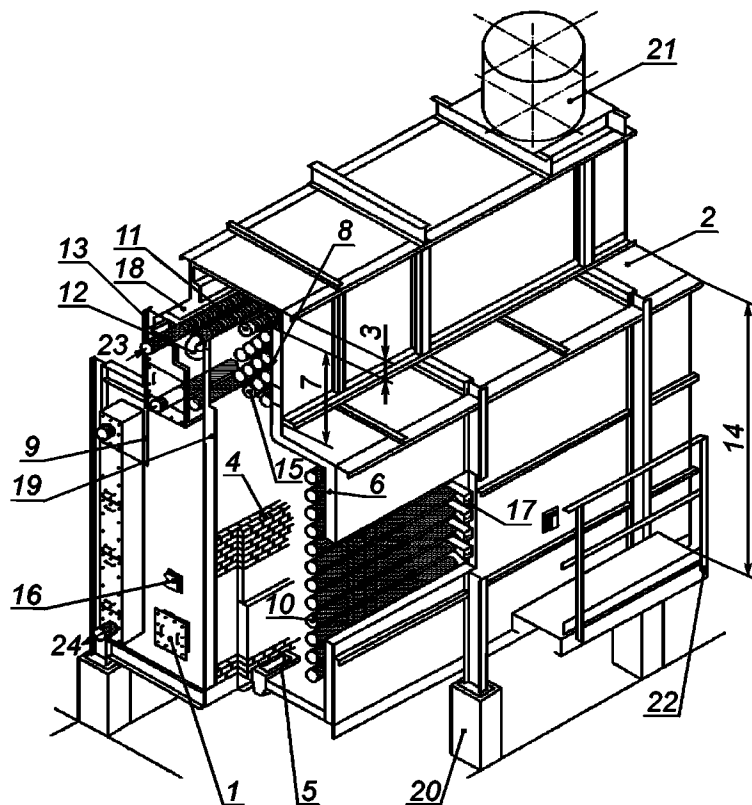


Рисунок 2 — Типовые схемы расположения горелок

На рисунке 2 представлены способы размещения горелок.

Можно использовать различные сочетания рисунка 1 и рисунка 2. Например, на рисунке 1с) можно использовать размещение горелок, как на рисунке 2а), б) или с). Таким же образом, на рисунке 1д) можно использовать размещение горелок, как на рисунке 2а) или д).

На рисунке 3 представлены типовые составные элементы нагревателя.



1 — дверь; 2 — свод; 3 — газосборник; 4 — перевальная стена; 5 — горелка; 6 — корпус; 7 — камера конвекции; 8 — ступенчатый выступ; 9 — перекидка; 10 — трубы; 11 — развитая поверхность; 12 — отвод (двойник); 13 — ретурбидная камера; 14 — камера радиации; 15 — секция защитного экрана; 16 — гляделка; 17 — опора для труб; 18 — огнеупорная футеровка; 19 — решетка торцевая; 20 — фундаментный столб; 21 — дымовая труба/дымоход; 22 — площадки обслуживания; 23 — вход продукта; 24 — выход продукта

Рисунок 3 — Составные элементы нагревателя

5 Документация

5.1 Документация на стадии технического предложения

На стадии технического предложения должен быть представлен эскиз общего вида нагревателя, содержащий следующую информацию:

- а) назначение нагревателя, шифр оборудования (покупателя), наименование проекта и месторасположение;
- б) присоединительные размеры входных и выходных труб, включая параметры фланцев или разделку концов труб под сварку, направление технологического потока и допустимые нагрузки, моменты силы и усилия на входные и выходные трубы;
- в) расположение змеевиков и перекидок, расположение труб, диаметры труб, толщины стенок труб, длины труб, спецификации на материалы, включая технические требования только на детали под давлением, а также все данные на оребренную (ошипованную) поверхность;
- г) расчетное давление змеевика, давление гидравлического испытания, расчетные температуры среды и стенок труб и величина допуска на коррозию;
- д) нормы на проектирование змеевика, топливной обвязки и системы пожаротушения или рекомендуемая практика и нормы или технические условия на изготовление;
- е) типы огнеупоров и изоляции, их толщины и нормативная температура применения;
- ж) типы и материалы анкеров для огнеупоров и изоляции;
- з) расположение и число люков для обслуживания, гляделок, горелок, сажеобдувок, шиберов, приборов и дополнительных соединений;
- и) расположение и размеры площадок обслуживания, лестниц и маршей;
- к) габаритные размеры, включая вспомогательное оборудование;
- л) требование к устройству фундамента для нагревателей.

5.2 Документация на стадии технического проекта

На стадии технического проекта должна быть разработана следующая документация:

- а) чертежи продуктовых змеевиков;
- б) чертежи и расчеты (если это требуется) металлоконструкций, дымовой трубы, газоходов и шиберов;
- в) чертежи горелки и обвязки горелок;
- г) чертежи деталей трубных опор;
- д) чертежи деталей штуцеров под термопары и самих термопар;
- е) технические требования к сварке с указанием методов контроля и испытаний;
- ж) указания по изготовлению, сушке и испытанию футеровки и тепловой изоляции;
- з) расчет толщины футеровки, включая перепады температуры на всех огнеупорных слоях и на всех элементах, участвующих в теплопроводности;
- и) технологию коксоудаления, если это требуется;
- к) указания по монтажу, эксплуатации и обслуживанию нагревателя и вспомогательного оборудования, такого как воздухоподогреватели, вентиляторы и дымососы, приводы, шиберы и горелки;
- л) кривые рабочих характеристик или технические характеристики воздухоподогревателей, вентиляторов и дымососов, приводов и горелок и другого вспомогательного оборудования;
- м) схему распределения нагрузок на фундаменты каждого нагревателя. Данная схема должна содержать следующую информацию:
 - число и расположение фундаментных столбов и опор;
 - размеры опорной пластины;
 - расположения анкерных болтов, диаметры болтов и величину их выступающей части над поверхностью фундамента;
 - статические нагрузки, динамические нагрузки, ветровые нагрузки и сейсмические, реакции на опрокидывающие моменты и сдвиговые сдвигающие нагрузки.

5.3 Окончательная документация

В течение определенного времени после завершения изготовления или отгрузки оборудования нагревателя должна быть представлена следующая документация:

- а) исполнительная документация на поставленное оборудование. Если имели место отклонения от проекта в процессе монтажа нагревателя, изменения в окончательную документацию не вносятся;
- б) сертификаты на материалы, отчеты по заводским испытаниям, анализы проб плавок материалов всех деталей, работающих под давлением, и сплавов, использованных для изготовления развитой поверхности нагрева (оребранных или ошипованных поверхностей);

- с) инструкции по монтажу, эксплуатации и техническому обслуживанию нагревателя и вспомогательного оборудования, такого как воздухоподогреватели, вентиляторы (дымососы), приводы, шиберы и горелки;
- d) кривые рабочих характеристик или технические характеристики на воздухоподогреватели, вентиляторы (дымососы), приводы, горелки и на другое вспомогательное оборудование;
- e) спецификации материалов;
- f) заполненные опросные листы по шуму (при необходимости);
- g) инструкции по сушке футеровки;
- h) инструкции по коксоудалению, если это предусмотрено техническим заданием;
- i) документы о качестве отливок трубных опор;
- j) все другие документы по испытаниям, включая протоколы испытаний и отчеты по неразрушающим методам контроля.

6 Нормы проектирования

6.1 Организация процесса теплопередачи

6.1.1 Конструкция нагревателя должна обеспечивать равномерное распределение тепла. В многопоточных нагревателях должна обеспечиваться гидравлическая симметрия потоков.

6.1.2 Количество потоков для испаряющихся жидкостей должно быть сведено к минимуму. Каждый поток должен быть единым контуром от входа до выхода (изменение поточности змеевика в пределах печи не допускается).

6.1.3 Средняя плотность теплового потока в радиационной секции обычно приводится для змеевика с однорядным расположением труб с шагом, равным двум номинальным диаметрам. Первый ряд труб шокowego экрана камеры конвекции должен рассматриваться как часть радиантного змеевика (при определении средней плотности теплового потока) в том случае, если трубы этого ряда расположены в границах прямой видимости светящегося факела.

6.1.4 Указанная в пункте 6.1.3 величина средней плотности теплового потока может быть изменена с учетом конфигурации змеевика, например в случае двухстороннего обогрева труб змеевика, при условии, что величина максимального теплового потока, учитывающая неравномерность его распределения, не должна превышать значения, определенного для змеевика с односторонним подводом тепла при шаге труб в экране, равном двум номинальным диаметрам трубы.

6.1.5 Температура пленки продукта на внутренней стенке трубы при любом режиме работы нагревателя в любом месте радиационной, шоковой и конвекционной секции змеевика не должна превышать величину максимально допустимой температуры, указанной в технических требованиях на змеевик.

6.2 Организация процесса горения

6.2.1 Запасы тепловой мощности горелок, предусмотренные при проектировании процесса горения, не должны допускать работу нагревателя при показателях выше расчетных данного технологического режима.

6.2.2 Расчетный и фактический КПД должны определяться по низшей теплотворной способности используемого топлива, при этом минимальные радиационные потери должны приниматься не менее 1,5 % от номинального расчетного тепловыделения. Для нагревателей с воздухоподогревателем минимальные радиационные потери должны приниматься не менее 2,5 % от общего тепловыделения, рассчитанного по низшей теплотворной способности.

6.2.3 Расчет КПД нагревателя при естественной тяге должен базироваться на 20 % избытке воздуха, когда основным топливом является газ и на 25 % избытке воздуха, когда основное топливо — мазут. В случае эксплуатации нагревателя с принудительной тягой расчет КПД должен основываться на избытке воздуха, равном соответственно 15 % — при работе на газе и 20 % — при работе на мазуте.

6.2.4 КПД нагревателя и температура стенки труб должны рассчитываться с учетом сопротивления отложений.

6.2.5 Объемное тепловыделение в камере радиации (теплонпряженность топочного объема) не должно превышать 125 кВт/м³ для нагревателей на жидком топливе и 165 кВт/м³ — для нагревателей на газовом топливе при проектном теплопоглощении.

6.2.6 Дымовая труба и дымоходы должны проектироваться таким образом, чтобы поддерживалось разрежение как минимум 25 Па на перевале или в точке минимальной тяги (которая обычно ниже секции защитного экрана) при максимальной температуре окружающей среды и 120 % от номинального тепловыделения с расчетным избытком воздуха и расчетной температурой продуктов сгорания в дымовой трубе.

6.3 Механические требования

6.3.1 Тепловые расширения должны предусматриваться с учетом всех возможных режимов работы, включая кратковременные условия, такие как паровоздушный выжиг кокса.

6.3.2 Если нагреватель проектируется для работы на тяжелом мазутном топливе, для очистки конвекционной секции должна быть предусмотрена сажеобдувка.

6.3.3 При проектировании конвекционной секции должно быть предусмотрено пространство для возможного размещения двух дополнительных рядов труб, включая торцевые и промежуточные трубные решетки. Расположение сажеобдувки и трубных коридоров должно производиться с учетом этих дополнительных рядов. Отверстия в торцевых решетках должны быть заглушены во избежание прохода через них дымовых газов.

6.3.4 Вертикальные цилиндрические нагреватели должны проектироваться с максимальным отношением высоты к диаметру, равным 2,75, где высотой является высота радиационной секции (измеренная по расстоянию «в свету» между огнеупорными поверхностями) и диаметром является диаметр окружности осей труб. Обе величины должны быть выражены в одних и тех же единицах.

6.3.5 В коробчатых нагревателях с подовым расположением горелок и горизонтальным расположением труб по боковым стенам максимальная величина отношения высоты к ширине топки зависит от расчетного теплопоглощения (см. табл.), где высота — это расстояние «в свету» между подовым и сводовым огнеупорным покрытием (или длина прямого участка труб для вертикальных труб), а ширина — это расстояние «в свету» между боковыми огнеупорными стенками

Расчетное теплопоглощение, МВт	Отношение высоты к ширине макс.	Отношение высоты к ширине мин.
до 3,5	2,00	1,50
от 3,5 до 7	2,50	1,50
свыше 7	2,75	1,50

6.3.6 Шоковая зона конвективного змеевика должна иметь как минимум три ряда труб с гладкой поверхностью.

6.3.7 За исключением первого ряда шокового экрана, конвекционные секции должны проектироваться со ступенчатыми выступами на боковых стенах камер для минимизации количества дымовых газов, байпасирующих поверхность нагрева.

Примечание — Предполагается, что в нагревателях применяются конвективные змеевики с шахматным расположением труб, как обеспечивающие максимальную эффективность теплопередачи.

6.3.8 Для нагревателей с подовым расположением горелок минимальное расстояние «в свету» от грунта до горелки или ее шибера должно быть 2 м.

6.3.9 Для вертикально-факельных нагревателей с вертикальными трубами максимальная длина прямых участков радиантных труб должна составлять 18,3 м. Для горизонтально-факельных нагревателей с расположением горелок с обоих торцов печи максимальная длина прямолинейной части радиантных труб должна составлять 12,2 м.

6.3.10 Радиантные трубы должны устанавливаться на минимальном расстоянии от огнеупорной или теплоизолированной поверхности до осевой линии трубы, равном 1,5 номинального диаметра трубы, с расстоянием «в свету» не менее 100 мм от данного огнеупора или теплоизоляции. Для горизонтальных радиантных труб минимальное расстояние «в свету» от поверхности подового огнеупорного слоя до наружного диаметра трубы не должно быть меньше 300 мм.

6.3.11 Конструкция нагревателя должна допускать возможность замены отдельной трубы или шпильки без повреждения соседних труб.

7 Трубы

7.1 Общие положения

7.1.1 Толщина стенки трубы змеевика должна быть рассчитана по согласованной методике.

7.1.2 Расчеты толщины стенки трубы змеевика должны вестись с учетом прибавок на эрозию и коррозию для различных материалов змеевика. В качестве минимальных прибавок на коррозию должны использоваться следующие значения:

- для углеродистой и низколегированных сталей 3 мм;
- для хромомолибденовых сталей 2 мм;
- для аустенитной стали 1 мм.

7.1.3 Максимально допустимая температура стенки трубы должна определяться в соответствии с таблицей 3. Температурная прибавка к расчетной температуре стенки трубы должна быть минимум 15 °С.

7.1.4 Все трубы должны быть цельнотянутыми, бесшовными. В радиантных и конвективных змеевиках при длине прямого участка труб до 6 м не допускается сварной шов, при длине труб до 12 м допускается наличие одного сварного шва, до 18 м — двух, до 26 м — трех, а свыше 26 м — четырех сварных швов. Сварной шов не должен находиться в местах опоры труб на решетки и подвески с учетом температурного удлинения труб. Трубы поставляются по средней величине толщины стенки с такими допусками, чтобы обеспечивалась требуемая минимальная толщина стенки.

7.1.5 Участки труб, находящиеся внутри ретурбентной камеры, должны выходить минимум на 150 мм в холодном состоянии за внешнюю поверхность торцевых решеток, из которых участок трубы длиной 100 мм не должен иметь оребрения.

7.1.6 Выбор трубы (внешний диаметр в мм) должен производиться из следующего размерного ряда: 45, 57, 76, 89, 102, 108, 114, 127, 152, 159, 168, 219, 273, 325, 377 и 426. Другие размеры труб должны использоваться только в случае, если это обусловлено специальными технологическими требованиями.

7.1.7 Если трубы шокowego экрана работают в одинаковых условиях с радиантными, т. е. подвергаются прямому излучению факела, тогда они должны быть изготовлены из того же материала, что и радиантные трубы.

7.2 Развитая поверхность

● 7.2.1 Развитая поверхность теплообмена конвекционной секции может быть ошипованной, когда каждый шип приварен к трубе дуговой или контактной сваркой, или оребренной, когда к трубе непрерывным швом приварены спиральные ребра.

В случае нанесения оребрения должно быть указано, будут ли ребра целыми или просечными (зубчатыми).

7.2.2 Материальное исполнение ребер должно выбираться по максимальной расчетной температуре вершины ребра в соответствии с таблицей 1.

7.2.3 Размеры шипов и ребер определяются по таблице 2.

Т а б л и ц а 1 — Материальное исполнение оребренной поверхности

Материал	Максимальная температура вершины ребра, °С
Углеродистая сталь 08кп	454
12Х18Н10Т нержавеющая сталь	815
20Х23Н18 нержавеющая сталь	1000

Т а б л и ц а 2 — Параметры оребрения (ошипования)

Топливо	Шипы		Ребра		
	Минимальный диаметр, мм	Максимальная высота, мм	Минимальная стандартная толщина, мм	Максимальная высота, мм	Максимальное число на единицу длины/м
Газ	12,5	25	1,0	26	200
Мазут	12,5	25	2,0	20	125

7.3 Материалы

Материалы труб должны соответствовать нормативным документам, перечисленным в таблице 3, или их аналогам.

Т а б л и ц а 3 — Нормативные документы на материалы труб нагревателя

Марка стали, обозначение стандарта	Технические требования (ГОСТ)	Рабочие условия	
		Температура стенки, °С, не более	Давление, МПа (кгс/см ²), не более
10, 20 ГОСТ 1050	ГОСТ 8731, группа В; ГОСТ 8733, группа В	400*	5,0 (50,0)
15Х5 ГОСТ 20072	ГОСТ 550, группа А или Б	425	16,0 (160,0)
10, 20 ГОСТ 1050	ГОСТ 550, группа А или Б	500*	16,0 (160,0)
10Г2 ГОСТ 4543	ГОСТ 550, группа А или Б	500	16,0 (160,0)
09Г2С ГОСТ 19281	ГОСТ 8731, группа В	500	16,0 (160,0)
15ХМ		560	16,0 (160,0)
12Х1МФ ГОСТ 20072		585	16,0 (160,0)
1Х2М1 ГОСТ 550	ГОСТ 550, группа А или Б	650	16,0 (160,0)
12Х8ВФ ГОСТ 20072	ГОСТ 550, группа А или Б	650	16,0 (160,0)
15Х5М, 15Х5МУ ГОСТ 20072	ГОСТ 550, группа А или Б	650	16,0 (160,0)
15Х5ВФ ГОСТ 20072	ГОСТ 550, группа А или Б	650	16,0 (160,0)
13Х9М		650	16,0 (160,0)
08Х18Н10Т ГОСТ 5632	ГОСТ 9940 или ГОСТ 9941	650	16,0 (160,0)
08Х18Н12Б ГОСТ 5632		650	16,0 (160,0)
10Х17Н13М2Т ГОСТ 5632		650	16,0 (160,0)
08Х17Н15М3Т ГОСТ 5632	ГОСТ 9940	450	16,0 (160,0)
12Х18Н10Т ГОСТ 5632	ГОСТ 9940 ГОСТ 9941	До 650	16,0 (160,0)
12Х18Н12Т		650	16,0 (160,0)
ХН32Т		900	16,0 (160,0)
10Х23Н18 ГОСТ 5632	ГОСТ 9940 ГОСТ 9941	800	16,0 (160,0)

* До 250 °С при наличии в сырье сероводорода.

8 Отводы и двойники (ретурбенды)

8.1 Общие положения

8.1.1 Расчетные напряжения для отводов не должны превышать допустимые значения для аналогичных материалов труб и снижаются по коэффициентам качества для отливок, если они применяются.

8.1.2 Отводы и двойники должны изготавливаться из материала, эквивалентного материалу труб.

8.1.3 Отводы и двойники в зависимости от условий обслуживания и эксплуатации должны быть отводами, привариваемыми к трубам, или двойниками (ретурбендами), привариваемыми к трубам или присоединяемыми к трубам развальцовкой.

8.1.4 Указываемая толщина стенки отвода (двойника) должна включать прибавку на коррозию. Эта прибавка на коррозию не должна быть меньше прибавки, принятой для труб.

8.2 Двойники (ретурбенды)

8.2.1 Двойники (далее — ретурбенды) должны располагаться в ретурбендных камерах и подбираться по тому же расчетному давлению, что и трубы, и по расчетной температуре, равной максимальной рабочей температуре среды в данном месте, плюс минимум 30 °С.

8.2.2 Трубы и ретурбенды должны размещаться таким образом, чтобы было достаточно пространства для проведения таких операций, как развальцовка труб, сварка и снятие напряжений.

8.2.3 Если предусмотрена механическая очистка труб от кокса и других загрязнений, то должны использоваться ретурбенды с двумя заглушенными отверстиями. Ретурбенды с одним заглушенным отверстием, 180-градусные могут устанавливаться только для осмотра труб и осуществления дренажа.

8.2.4 Если указывается, что ретурбенды должны использоваться с горизонтальными трубами длиной 18,3 м или длиннее, тогда ретурбенды с двумя отверстиями должны использоваться для обоих концов узла змеевика. Для более коротких змеевиков с одной стороны устанавливаются ретурбенды, а с противоположной — отводы.

8.2.5 В нагревателях с вертикальным расположением труб применяются: вверху — ретурбенды с двумя заглушенными отверстиями; внизу — Y-образные фитинги с одним заглушенным отверстием.

8.2.6 Ретурбенды и соответствующие пробки должны маркироваться несмываемыми цифрами размером 12 мм и устанавливаться в соответствии с чертежами на фитинги.

8.2.7 Если требуется измерение и контроль температуры, в пробках ретурбендов должны быть предусмотрены каналы для термопар из нержавеющей стали типа 18—10.

8.2.8 Размеры межцентрового расстояния между трубами для двойников (ретурбендов) должны быть такими, как показано в таблице 4.

Т а б л и ц а 4 — Размеры межцентрового расстояния между трубами

Наружный диаметр труб, мм	Размеры межцентрового расстояния между трубами, мм
60	120
89	150
102	172, 203
114	200, 230
127	215, 250
140	215
152	275, 304

8.2.9 Пробки и нажимные винты, применяемые в ретурбендах, должны иметь согласованные размеры во избежание повреждений.

8.3 Отводы

8.3.1 Отводы должны использоваться при следующих условиях:

- а) процессы, в которых не ожидается образование кокса или загрязнения на трубах;
- б) когда утечка является опасной;
- в) когда для удаления кокса используется его паровоздушный выжиг;
- г) когда механическая очистка является указанным методом очистки.

8.3.2 Отводы, расположенные внутри топки, должны выбираться по таким же расчетным давлению и температуре, как и трубы. Отводы, расположенные в ретурбендных камерах, должны выбираться для того же расчетного давления, что и трубы, и по максимальной температуре среды в данном месте плюс минимум 30 °С. Толщина отводов должна быть не менее толщины трубы.

8.3.3 В независимости от месторасположения отводов в проекте нагревателя должны быть предусмотрены удобные подходы и пространство для перемещения и замены труб и отводов.

8.3.4 Для змеевиков нагревателей должны использоваться крутоизогнутые протяжные отводы или по согласованию с покупателем штампованные отводы.

8.3.5 Размеры межцентрового расстояния между трубами для отводов, как правило, должны быть такими, как показано в таблице 5.

Т а б л и ц а 5 — Размеры межцентрового расстояния между трубами для отводов

Наружный диаметр труб, мм	Размеры межцентрового расстояния между трубами, мм
45	120
57	120, 150
76	160, 200, 210

Окончание таблицы 5

Наружный диаметр труб, мм	Размеры межцентрового расстояния между трубами, мм
89	160, 180, 240
102	172, 200
108	200, 300
114	200, 203
127	215, 250
133	250, 380
152	275
159	300, 320, 450
168	300, 305
219	400, 600
273	500, 750
325	600, 900
377	700, 1050
426	800, 1200

8.4 Материалы

8.4.1 Материалы для деталей ретурбендов должны соответствовать нормативным документам, перечисленным в таблице 6, или при необходимости другим действующим документам.

Т а б л и ц а 6 — Материалы деталей ретурбендов

Наименование деталей	Рабочая среда	
	Агрессивная	Неагрессивная
	Марка стали	
Корпус	20Х5МЛ 20Х8ВЛ 12Х18Н9ТЛ Отливка 3-й группы ГОСТ 977	25Л 20Л
Пробка	20Х5МЛ 20Х8ВЛ 12Х18Н9ТЛ Отливка 3-й группы ГОСТ 977 15Х5М Поковка ГОСТ 20072	20; 25 Поковка ГОСТ 1050, ГОСТ 8479
Траверса, винт нажимной	Поковка 30ХМА ГОСТ 4543, ГОСТ 8479, для корпусов из 12Х18Н9ТЛ — 25Х1МФ ГОСТ 20072	

8.4.2 Литые фитинги должны иметь обозначение материала, нанесенное на деталь рельефными буквами или выдавливанием.

8.4.3 Материалы для отводов должны соответствовать нормативным документам, перечисленным в таблице 7, или при необходимости другим нормам.

Т а б л и ц а 7 — Материалы для отводов

Марка стали, обозначение стандарта	Технические требования (ГОСТ)
20 ГОСТ 1050	ГОСТ 8731, группа В; ГОСТ 8733, группа В
15Х5 ГОСТ 20072	ГОСТ 550, группа А или Б
10, 20 ГОСТ 1050	ГОСТ 550, группа А или Б
10Г2 ГОСТ 4543	ГОСТ 550, группа А или Б
09Г2С ГОСТ 19281	ГОСТ 8731, группа В
15ХМ	
12Х1МФ ГОСТ 20072	
1Х2М1 ГОСТ 550	ГОСТ 550, группа А или Б
12Х8ВФ ГОСТ 20072	ГОСТ 550, группа А или Б
15Х5М, 15Х5МУ ГОСТ 20072	ГОСТ 550, группа А или Б
15Х5ВФ ГОСТ 20072	ГОСТ 550, группа А или Б
13Х9М	
08Х18Н10Т ГОСТ 5632	ГОСТ 9940 или ГОСТ 9941
08Х18Н12Б ГОСТ 5632	
10Х17Н13М2Т ГОСТ 5632	
12Х18Н10Т ГОСТ 5632	
10Х23Н18 ГОСТ 5632	

9 Трубопроводы, штуцера входа-выхода, коллекторы

9.1 Общие положения

9.1.1 Минимальный допуск на коррозию должен быть в соответствии с 7.1.2.

9.1.2 Все фланцы должны быть привариваемые встык.

9.1.3 Трубопроводы, штуцера входа-выхода, коллекторы, выходящие за ограждение нагревателя, должны соответствовать действующим нормам.

● 9.1.4 При необходимости внутреннего осмотра трубопровод должен иметь фланцевые соединения тех трубных секций, которые могут быть демонтированы для обеспечения доступа.

9.1.5 Резьбовые соединения труб не допустимы.

● 9.1.6 При наличии дренажа в нижней точке змеевика или вентиляционного отверстия в верхней точке к ним должен быть обеспечен доступ с наружной стороны нагревателя.

9.1.7 Коллекторы и наружные трубопроводы должны располагаться таким образом, чтобы не заблокировать доступ к каждой трубе и шпильке и обеспечить возможность их замены.

9.1.8 Коллекторы, расположенные в ретурбендных камерах, должны выбираться для того же расчетного давления, что и трубы, и по максимальной температуре среды в данном месте минимум плюс 30 °С.

9.2 Допустимые перемещения и нагрузки

Штуцера входа-выхода нагревателя должны быть сконструированы так, чтобы воспринимать моменты — M , силу — F и перемещения для труб, показанные на рисунке 4 и в таблицах 8 и 9 и для коллекторов, показанные на рисунке 5 и в таблицах 10 и 11.

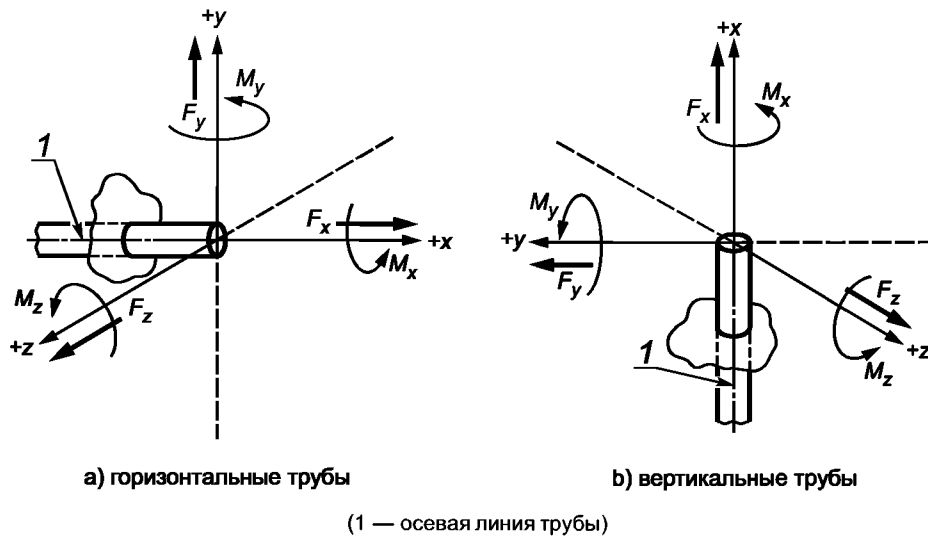


Рисунок 4 — Схема направления сил на трубы

Т а б л и ц а 8 — Допустимые силы и моменты для труб

Размер трубы DN	Сила			Момент силы		
	F_x , Н	F_y , Н	F_z , Н	Момент M_x , Н · м	Момент M_y , Н · м	Момент M_z , Н · м
50	445	890	890	475	339	339
75	667	1334	1334	610	475	475
100	890	1779	1779	813	610	610
125	1001	2002	2002	895	678	678
150	1112	2224	2224	990	746	746
200	1334	2669	2669	1166	881	881
250	1557	2891	2891	1261	949	949
300	1779	3114	3114	1356	1017	1017

Т а б л и ц а 9 — Допустимые перемещения для труб

Размеры в мм

Штуцера	Допустимое перемещение					
	Горизонтальные трубы			Вертикальные трубы		
	Δx	Δy	Δz	Δx	Δy	Δz
Радиантные	a	+ 25	25	a	25	25
Конвективные	a	+ 13	13	—	—	—
П р и м е ч а н и е — За исключением отмеченного, вышеуказанные перемещения допускаются в обоих направлениях (\pm).						
a — Δx указывается в сопроводительной документации.						

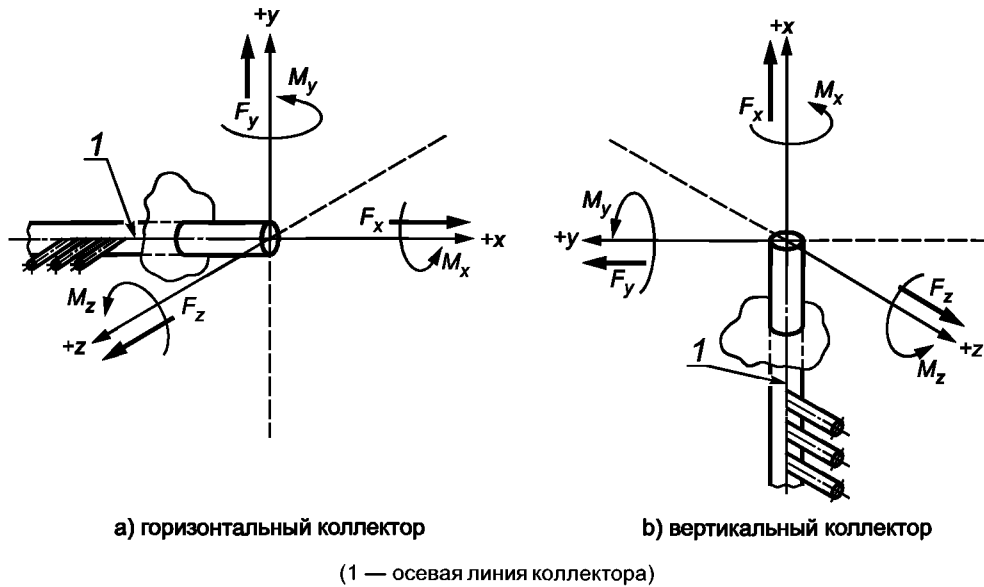


Рисунок 5 — Схема направления сил на коллекторы

Т а б л и ц а 10 — Допустимые силы и моменты для коллекторов

Размер коллектора DN	Сила			Момент силы		
	$F_x, \text{ Н}$	$F_y, \text{ Н}$	$F_z, \text{ Н}$	$M_x, \text{ Н} \cdot \text{ м}$	$M_y, \text{ Н} \cdot \text{ м}$	$M_z, \text{ Н} \cdot \text{ м}$
150	2224	4448	4448	1980	1 492	1 492
200	2668	5338	5338	2332	1 762	1 762
250	3114	5782	5782	2522	1 898	1 898
300	3558	6228	6228	2712	2 034	2 034
350	4004	6672	6672	2902	2 170	2 170
400	4448	7117	7117	3092	2 305	2 305
450	4893	7562	7562	3282	2 441	2 441
500	5338	8006	8006	3471	2 576	2 576
600	5782	8451	8451	3661	2 712	2 712

Т а б л и ц а 11 — Допустимые перемещения для коллекторов

Размеры в мм

Штуцера	Допустимое перемещение					
	Горизонтальные коллекторы			Вертикальные коллекторы		
	Δx	Δy	Δz	Δx	Δy	Δz
Радиантные	13	0	a	0	13	a
Конвективные	13	0	a	—	—	—
Пр и м е ч а н и е — Вышеуказанные перемещения допускаются в обоих направлениях (\pm).						
a — Δz указывается в сопроводительной документации.						

9.3 Материалы

Наружные подводящие трубопроводы должны быть выполнены из того же материала, что и соответствующие трубы нагревателя; отводящие трубопроводы должны быть выполнены из того же материала, что и радиантные трубы.

10 Трубные опоры

10.1 Общие положения

10.1.1 Расчетная температура для трубных опор и решеток, подвергающихся воздействию дымовых газов, должна основываться на следующих проектных условиях работы печей:

- а) для опор, находящихся вне огнеупора радиационной и защитной секций, температура дымовых газов, контактирующих с опорами, — 100 °С; минимальная расчетная температура должна быть 870 °С;
- б) для конвекционной секции температура дымовых газов, контактирующих с опорами, — 55 °С;
- в) максимальный температурный градиент дымовых газов для одной промежуточной конвективной трубной решетки должен быть равен 222 °С;
- д) когда литые радиантные опоры защищены рядом труб, для расчета может быть использована температура перевала.

Не принимается во внимание защитное действие огнеупорных покрытий на промежуточных решетках и опорах.

10.1.2 Направляющие и промежуточные опоры горизонтальных радиационных секций и верхние опоры вертикальных радиантных труб должны проектироваться таким образом, чтобы позволить их замену без демонтажа труб и при минимальном ремонте огнеупорного покрытия.

10.1.3 Длина горизонтальных труб без опоры не должна превышать 35 наружных диаметров труб или 6 метров, принимается наименьшее из этих двух значений.

10.1.4 Минимальный допуск на коррозию для всех, подвергающихся воздействию дымовых газов поверхностей каждой опоры и решетки должен составлять 1,3 мм для аустенитных материалов и 2,5 мм — для ферритных материалов.

10.1.5 Торцевые трубные решетки для труб с наружными отводами должны проектироваться с учетом следующего:

- трубные решетки должны быть изготовлены из толстолистовой конструкционной стали. Если расчетная температура превышает 425 °С, должны использоваться сплавы;
- минимальная толщина трубных решеток должна составлять 12 мм;
- трубные решетки должны покрываться изоляцией со стороны дымовых газов с минимальной толщиной 75 мм для конвекционной секции и 125 мм — для радиационной секции. (Анкеры должны изготавливаться из аустенитной нержавеющей стали или никелевого сплава, марки которых перечислены в таблице 13.);
- к каждому отверстию трубной решетки должна быть приварена гильза с внутренним диаметром, превышающим диаметр трубы или наружную поверхность оребрения (ошипования) на 12 мм, для предотвращения повреждений огнеупорного слоя. Гильзы должны изготавливаться из аустенитной нержавеющей стали.

10.1.6 Для опоры труб на оребренную (ошипованную) поверхность должно применяться следующее:

- промежуточные решетки должны быть спроектированы так, чтобы не допускать механических повреждений оребрения (ошипования) и позволять производить замену и установку труб без заедания;
- для ошипованных труб не менее трех рядов шипов должны опираться на каждую опору;
- для оребренных труб не менее пяти ребер должны опираться на каждую опору.

10.2 Нагрузки и допустимые напряжения

10.2.1 Нагрузки на опоры труб должны определяться следующим образом:

- нагрузки должны определяться в соответствии с расчетом сплошных балок на многопролетных опорах. Нагрузки от трения должны базироваться на коэффициенте трения, который должен быть не меньше 0,30;
- при определении нагрузок от трения необходимо считать их одинаковыми как при растяжении, так и сжатии труб. Не допустимо считать, что эти нагрузки отсутствуют.

10.2.2 Максимальные допустимые напряжения трубных опор при расчетной температуре не должны превышать следующих значений:

- а) напряжения от собственного веса:
 - 1) одной трети предела прочности при растяжении;
 - 2) двух третей предела текучести (0,2 % относительной деформации);

3) 50 % среднего значения напряжения, требуемого для достижения 1 % ползучести за 10000 часов;

4) 50 % среднего значения, требуемого для достижения разрыва за 10000 часов;

б) напряжения от собственного веса плюс напряжения от трения:

1) одной трети предела прочности при растяжении;

2) двух третей предела текучести (0,2 % относительной деформации);

3) среднее напряжение, требуемое для достижения 1 % ползучести за 10000 часов;

4) среднее напряжение, требуемое для достижения разрыва за 10000 часов.

10.2.3 Для определения требуемой толщины отливок значение допустимого напряжения должно умножаться на 0,8.

10.3 Материалы

10.3.1 Выбор материала для трубных опор должен производиться по максимальной допустимой температуре применения, указанной в таблице 12. Другие материалы и альтернативные технические условия должны согласовываться с покупателем.

10.3.2 Если расчетная температура трубных опор превышает 650 °С и в топливе содержится более 100 мг/кг общего значения ванадия и натрия, то для проектирования опор используются следующие варианты:

а) опоры спроектированы из устойчивых 50Cr-50Ni хромоникелевых сталей без какого-либо покрытия;

б) радиантные опоры спроектированы с покрытием огнеупором на 50 мм с минимальной плотностью 2080 кг/м³.

Т а б л и ц а 12 — Максимальные допустимые температуры применения для материалов трубных опор

Марка материала, обозначение стандарта	Технические требования	Максимальная допустимая температура применения, °С
12X18H10T ГОСТ 5632	ГОСТ 7350, группа М26	700
20X23H13, 20X23H18 ГОСТ 5632	ГОСТ 7350	1000
10X18H9ТЛ ГОСТ 977	ГОСТ 977	610
35X23H7СЛ, 40X24H12СЛ ГОСТ 977	ГОСТ 977	1000
45X25H20СЛ	ТУ4112-108-00220302—2006	1000

11 Огнеупоры и изоляция

11.1 Общие положения

11.1.1 Выбор огнеупоров и изолирующих материалов должен проводиться, основываясь на предполагаемой рабочей температуре и температуре по классификации для данного материала. При выборе огнеупора должны применяться следующие температуры:

- номинальная температура — это температура по классификации для материалов огнеупоров, которая определяется каждым производителем огнеупора в соответствии с нормативными документами. Производители часто используют термин «температура эксплуатации», «максимальная рабочая температура» и «температура по классификации» для описания номинальной температуры огнеупорного изделия;

- расчетная температура является температурой по классификации, которая используется для выбора огнеупоров. Она рассчитывается по температуре горячей поверхности с учетом требуемого расчетного предела и температуре поверхности контактного взаимодействия с учетом того же самого расчетного предела, если имеется более чем один слой огнеупора. Выбранная расчетная температура для каждого слоя огнеупора должна равняться или быть меньше, чем указанный предел при постоянной эксплуатации на данное огнеупорное изделие;

- предельная температура при постоянной эксплуатации является максимальной температурой, которая указана изготовителем и при которой огнеупорное изделие не подвергается разрушению во время длительного использования при данной температуре. Она также иногда указывается в качестве «рекомендованного предела использования»;

- температура горячей поверхности является вычисленной температурой на поверхности огнеупора при контакте с дымовыми газами или с нагретым воздухом на горение;

- температура поверхности контактного взаимодействия является расчетной температурой на пересечении каждого слоя материала огнеупора, если используется конструкция из многослойного или многокомпонентного огнеупора.

11.1.2 Температура наружной поверхности корпуса нагревателя в местах, доступных для обслуживания, не должна превышать 60 °С.

11.1.3 Стены, своды и поды должны проектироваться с допусками на тепловое расширение, свойственное всем частям. При использовании многослойной или многокомпонентной футеровки усадочные швы (пазы) не должны проходить слои насквозь.

11.1.4 Температура применения любого огнеупорного слоя должна быть не менее чем на 150 °С выше его расчетной температуры. Минимальная расчетная температура для наружного слоя огнеупора, использующегося в радиационной и защитной секциях нагревателя, составляет 950 °С.

11.1.5 Для изготовления горелочных камней должны использоваться материалы с температурой не менее 1400 °С и высокой термостойкостью.

11.1.6 Перевальные (экранирующие) стены, подвергающиеся воздействию факела с обеих сторон, должны проектироваться из высокоогнеупорных штучных огнеупоров с номинальной температурой применения 1540 °С. Штучные огнеупоры должны укладываться всухую или со швом из мертеля. В усадочные пазы должно быть уложено керамическое волокно, имеющее номинальную рабочую температуру не менее 1540 °С.

11.1.7 Перевальные (экранирующие) стены, подвергающиеся воздействию пламени с одной стороны, должны состоять из штучных огнеупоров или пластического огнеупора с номинальной рабочей температурой минимум 1540 °С. Тот и другой огнеупор может укладываться на раствор или керамическую основу.

11.1.8 Усадочные швы должны предусматриваться вокруг горелочных блоков.

11.1.9 Двери должны быть защищены от прямого теплоизлучения системой огнеупора с характеристиками не меньшими, чем у футеровки соответствующей стены.

11.1.10 Анкеры для бетонного пода не обязательны, если не требуются по соображениям поставки.

11.1.11 Максимальные температуры для концов анкеров приведены в таблице 13.

Т а б л и ц а 13 — Максимальные температуры для концов анкеров

Материал анкера	Максимальная температура анкера, °С
Углеродистая сталь	450
Нержавеющая сталь 08Х13	700
Нержавеющая сталь 12Х13	700
Нержавеющая сталь 12Х18Н10Т	800
Нержавеющая сталь 20Х23Н18	1000
Нержавеющая сталь 15Х28	1000
Керамические шпильки и шайбы	> 1000

11.2 Кирпичные конструкции

11.2.1 Кирпичная конструкция может использоваться для перевальных стен, пода или как слой горячей поверхности.

11.2.2 Перевальная стена в радиационной секции не должна превышать 7,3 м по высоте и должна сооружаться из высокоогнеупорных штучных огнеупоров. Ширина основания должна быть минимум 8 % высоты стены. Отношение высоты к ширине каждой секции стены не должно превышать 5:1. Стены должны быть самонесущими, и основание должно стоять на металлическом полу, а не на другом огнеупоре.

11.2.3 Кладка перевальных стен производится на мертеле. Мертель должен быть без шлака, схватывающийся на воздухе, химически совместимый с прилегающим огнеупором, включая расчетную температуру кирпича.

11.2.4 Перевальные стены должны иметь вертикальные усадочные швы, расположенные по краям, и промежуточные, расположенные с определенным шагом. Все усадочные швы должны быть откры-

тыми и свободными для перемещения. Если швы образуются при кладке кирпича внахлестку, то кладка должна быть без мертеля, то есть сухой.

11.2.5 Кладка кирпича для пода не должна проводиться на мертеле. Под должен иметь усадочные швы шириной 13 мм с интервалом 1,8 м. Данный шов может быть уплотнен волокнистым огнеупорным материалом с необходимой температурой применения в виде полос.

11.2.6 Минимальная рабочая температура горячей поверхности кирпичей должна быть 1430 °С для стен, находящихся под прямым воздействием факела, и 1260 °С для остальных. Минимальная рабочая температура для экранированных стен должна быть 1095 °С.

11.2.7 Все кирпичные вертикальные стены корпуса должны иметь анкерную связь (оттяжку) и поддерживаться каркасными элементами из конструкционной стали. Все элементы анкерной связи должны быть из аустенитных сплавов, исключая места расположения трубных опор, где анкера наружного слоя могут быть из углеродистой стали. Не менее 15 % кирпичей должны иметь анкерную связь с каркасом. Кирпичная кладка цилиндрического корпуса не нуждается в анкерных связях, когда радиус закругления корпуса заклинен замковым кирпичом.

11.2.8 Кирпичная кладка должна поддерживаться металлическими опорными полками, расположенными на расстоянии, не превышающем 1,8 м по вертикали. Опорные полки должны иметь пазы, обеспечивающие дифференциальное тепловое расширение. Материал полок должен соответствовать температуре применения, углеродистая сталь может применяться до температуры 370 °С.

11.2.9 Усадочные швы должны быть как в горизонтальном, так и в вертикальном направлениях с обеих сторон стен, на гранях стен, вокруг горелочных камней, дверей и сквозных гильз.

11.3 Конструкция футеровки

11.3.1 Футеровка из жаропрочного бетона пригодна для футеровки всех зон огневых нагревателей. Должны применяться только предварительно смешанные огнеупорные смеси, состоящие из глинозема, керамзита и вермикулита. Если в качестве материала рабочей поверхности используется эквивалент глиноземно-керамзито-вермикулитной футеровки, то она должна применяться только при сжигании очищенного (светлого) топлива. Толщина футеровки из данной смеси не должна превышать 200 мм для свода и всех стен.

11.3.2 Для конструкции футеровки с двойным слоем огнеупора слой горячей поверхности должен быть толщиной не менее 75 мм. Кроме пода, анкера должны удерживать все слои футеровки.

11.3.3 Для футеровки толщиной более 50 мм глубина армированной части должна быть не менее 70 % толщины этой футеровки. Анкер не должен размещаться ближе, чем на 12 мм от горячей поверхности.

11.3.4 Расстояние между анкерами должно составлять не более трех частей общей толщины футеровки, но не превышать 300 мм для анкеров, расположенных по квадрату на стенах, и 225 мм — для анкеров, расположенных по квадрату на своде. Ориентация анкеров должна меняться во избежание создания непрерывных плоскостей среза.

11.3.5 Для футеровки общей толщиной до 150 мм должны применяться анкера диаметром минимум 5 мм. Для футеровки с большей толщиной — диаметром не менее 6 мм.

11.3.6 Толщина бетонной футеровки ретурбедных камер, газосборников, газоходов, дымовой трубы должна быть не менее 50 мм.

● 11.3.7 В футеровках из огнеупорного бетона толщиной до 50 мм для ее крепления должна использоваться проволочная сетка.

11.3.8 Усиление металлическими волокнами можно использовать только для бетона плотностью 880 кг/м³ и выше. Добавление металлических волокон должно ограничиваться и не должно превышать 3 % веса сухой смеси.

11.3.9 Материалы с низким содержанием железа (с максимальной весовой долей 1,5 %) должны использоваться, когда общее содержание тяжелых металлов в топливе превышает 100 мг/кг (100 ppm).

11.3.10 Футеровки с низким содержанием железа или футеровки с большим удельным весом должны использоваться для горячей поверхности стен, если общее содержание тяжелых металлов, включая натрий, в топливе превышает 250 мг/кг (250 ppm).

11.3.11 Футеровка с использованием жаростойкого бетона, в частности изоляционный слой футеровки легкого и среднего веса, подвержены образованию щелочного гидролиза (карбонизации), когда они хранятся при высоких температурах окружающей среды и/или при условиях повышенной влажности при хранении. Относительно информации по хранению см. 16.5.8.

11.4 Конструкция изоляции из керамического волокна

● 11.4.1 Керамическое волокно, имеющее слоистую или модульную конструкцию, может использоваться для всех частей нагревателя, кроме дымовых труб, газоходов и пода.

11.4.2 Горячая поверхность из рулонированного керамического волокна должна быть толщиной минимум 25 мм, плотностью 128 кг/м³. Плита из керамического волокна, которая применяется в качестве горячего слоя, не должна быть толщиной меньше чем 38 мм и плотностью меньше чем 240 кг/м³. Задние слои из керамического волокна должны иметь игольчатую структуру с минимальной плотностью 96 кг/м³. Размеры плиты из керамического волокна, если она используется в качестве горячего слоя, должны быть ограничены максимальными размерами 600 × 600 мм — при температуре дымовых газов ниже 1100 °С и размерами 450 × 450 мм — при температуре дымовых газов выше 1100 °С.

11.4.3 Температура применения для любого слоя из керамического волокна должна быть не менее на 250 °С выше расчетной температуры его горячей поверхности.

11.4.4 Горячая поверхность из керамических огнеупорных плит (матов) должна крепиться анкерами на максимальном расстоянии 75 мм от всех краев.

11.4.5 Расстояния между анкерами на своде нагревателя не должны превышать следующего прямоугольного профиля: 150 × 225 мм — для покрытий шириной 300 мм; 225 × 225 мм — для покрытий шириной 600 мм; 225 × 250 мм — для покрытий шириной 900 мм и 225 × 270 мм — для покрытий шириной 1200 мм.

11.4.6 Расстояния между анкерами на стенах нагревателя не должны превышать следующего прямоугольного профиля: 150 × 225 мм — для покрытий шириной 300 мм; 225 × 300 мм — для покрытий шириной 600 мм и 270 × 300 мм — для покрытий шириной 1200 мм.

11.4.7 Части металлических анкеров, которые не защищены трубами, должны быть полностью закрыты накладками из керамического волокна или защищены керамическими, уплотнительными манжетами.

11.4.8 Теплоизоляция из рулонированного керамического волокна не должна применяться в качестве горячего слоя, если скорость дымовых газов превышает 12 м/сек. Теплоизоляция из рулонированного керамического волокна, содержащего влагу, плиты из керамического волокна, керамико-волокнистые модули применяются на горячих поверхностях при скорости выше 12 м/сек, но меньше чем 24 м/сек. В качестве горячей поверхности при скорости выше 24 м/сек необходимо применять футеровку из жаростойкого бетона или наружную изоляцию.

11.4.9 Теплоизоляция из рулонированного керамического волокна должна устанавливаться с его наибольшими размерами по направлению потока дымовых газов. Горячая поверхность из рулонных материалов должна быть сконструирована так, чтобы использовать метод соединения внахлестку. Перекрытия должны располагаться по направлению потока. Горячая поверхность из керамических волокнистых материалов должна быть с плотно прилегающими стыковыми соединениями.

11.4.10 Маты из керамического волокна, применяемые в качестве задних слоев, должны устанавливаться со стыковыми соединениями с уплотнением не менее по 25 мм на данных соединениях. Все стыки в последующих слоях должны располагаться в шахматном порядке.

11.4.11 Модули из керамического волокна должны устанавливаться одинаково относительно друг друга (с поперечными стыковыми полосами). Паркетный профиль настила может использоваться только для свода.

11.4.12 Модульные системы должны устанавливаться таким образом, чтобы соединения с каждого края были уплотнены во избежание усадочных зазоров.

11.4.13 Модули, применяемые для изоляции сводов, должны проектироваться таким образом, чтобы анкерное крепление обеспечивалось не менее на 80 % ширины модуля.

11.4.14 Анкеры должны прикрепляться к каркасу перед установкой модулей.

11.4.15 Анкерный узел должен располагаться внутри модуля на максимальном расстоянии 50 мм от холодной поверхности модуля.

11.4.16 Внутренние металлические конструкции модулей должны быть сделаны из аустенитной, нержавеющей стали (см. таблицу 13).

11.4.17 Если конструкция из керамического волокна используется в нагревателе с топливами, имеющими содержание серы, превышающее 10 мг/кг (10 ppm), корпус должен иметь внутреннее защитное покрытие для предотвращения коррозии. Защитное покрытие должно иметь номинальные характеристики для рабочей температуры 175 °С.

11.4.18 Если содержание серы в топливе превышает 500 мг/кг (500 ppm), необходимо снабжать нагреватель дымонепроницаемым барьером из аустенитной, нержавеющей стали. Дымонепроницаемый слой расположен таким образом, чтобы все части корпуса, находящиеся под воздействием температуры, меньшей на 56 °С, чем температура точки росы, были защищены. Края дымонепроницаемого барьера должны идти внахлестку не менее на 175 мм; края и проколы должны быть герметизированы.

11.4.19 Системы из керамического волокна не должны применяться, когда содержание тяжелых металлов в топливе превышает 100 мг/кг (100 ppm).

11.4.20 Керамическое волокно не должно использоваться в конвекционных секциях, где предусмотрены воздуходувки для удаления сажи, парообдувки или отмывание водой загрязнений и отложений.

11.4.21 Анкеры должны устанавливаться перед нанесением защитного покрытия на кожух. Защитное покрытие должно закрывать анкеры так, чтобы их незащищенные части находились под воздействием температуры выше значения точки росы.

11.5 Конструкция многокомпонентной футеровки

11.5.1 Толщина рабочего слоя бетона должна быть не менее 75 мм.

11.5.2 Анкерная система должна удерживать и быть опорой для любого слоя многокомпонентной футеровки.

11.5.3 Типы анкеров, их установка для отдельных компонентов футеровки должна соответствовать применяемым требованиям 11.2, 11.3 и 11.4.

11.5.4 Материалы, используемые для любого слоя футеровки, должны соответствовать рабочим температурам в соответствии с 11.1.4 и 11.4.3.

11.5.5 Кирпичная кладка может использоваться для эксплуатации в качестве горячей поверхности или как задние слои, если в качестве горячего слоя используются кирпичи.

11.5.6 Блочная теплоизоляция должна состоять из силиката кальция или минераловатного волокна и применяться при минимальной рабочей температуре 938 °С. Блочная теплоизоляция должна применяться только как материал задних слоев и не должна применяться, если сера превышает 1 % массового содержания в жидком топливе или содержание сероводорода 100 мг/кг в газовом топливе. Блочная теплоизоляция не может использоваться как задний слой пода.

11.5.7 Когда теплоизоляционные блоки или керамическое волокно используются в качестве задних слоев, кожух должен иметь защитное покрытие, если содержание серы в топливе превышает 10 мг/кг. Защитное покрытие должно иметь номинальные характеристики для рабочей температуры 175 °С.

11.5.8 Блочная теплоизоляция или керамическое волокно, используемые в качестве заднего слоя для блока, должны быть закрыты от переноса воды с поверхности бетона.

11.5.9 Минимальная плотность блоков из минеральной ваты и керамического волокна, которые используются в качестве задних слоев, должна быть 130 кг/м³.

11.6 Материалы

11.6.1 Материалы должны соответствовать следующим стандартам, их эквивалентам или нормативным документам:

- a) огнеупорный кирпич, ГОСТ 390, ГОСТ 8691;
- b) жаростойкие бетоны, ГОСТ 20910;
- c) вермикулит, ГОСТ 12865;
- d) керамзит, ГОСТ 9757;
- e) керамическое волокно, ГОСТ 23619.

11.6.2 Перечисленные материалы должны иметь следующий состав:

- a) люминат или глиноземистый цемент: массовая доля Al_2O_3 должна составлять не менее 35 %;
- b) керамическое волокно: массовая доля Al_2O_3 должна быть не менее 43 % и оставшаяся доля должна состоять в основном из SiO_2 или ZrO_2 .

12 Metalлоконструкции и гарнитура

12.1 Общие положения

● 12.1.1 Metalлоконструкции должны быть спроектированы согласно действующим нормам.

12.1.2 Минимальные расчетные ветровые и сейсмические нагрузки должны соответствовать требованиям действующих норм проектирования.

12.1.3 Динамические нагрузки на площадки должны соответствовать требованиям норм проектирования.

12.1.4 Metalлоконструкции и гарнитура должны проектироваться с учетом возможных нагрузок, возникающих во время отгрузки, транспортировки, монтажной сборки и эксплуатации. Должны учитываться воздействия при холодных климатических условиях, особенно когда нагреватель не работает. Данные условия нагрузки должны учитываться и не ограничиваться статической нагрузкой, ветровой нагрузкой, сейсмической нагрузкой и динамической и термической нагрузками.

12.1.5 Расчетная температура металла для metalлоконструкций и гарнитуры складывается из температуры металла 55 °С и основывается на максимальной температуре дымовых газов при всех

предполагаемых режимах работы и температуре окружающей среды, равной 27 °С, при полном безветрии.

12.1.6 Должно приниматься во внимание влияние повышенной расчетной температуры на предел текучести и на модули упругости.

12.1.7 Материалы металлоконструкций и гарнитуры должны соответствовать всем возникающим нагрузкам при минимальных температурах, когда нагреватель не работает.

12.2 Металлоконструкции

12.2.1 Все нагрузки от труб и коллекторов должны восприниматься металлоконструкциями и не должны передаваться на футеровку.

12.2.2 Металлоконструкции должны быть спроектированы таким образом, чтобы имелась возможность теплового расширения как в горизонтальном, так и в вертикальном направлениях всех частей нагревателя.

12.2.3 Кожух нагревателя должен быть изготовлен из листа с минимальной толщиной 5 мм и иметь усиления, препятствующие короблению.

Кожух, если рассчитан на сопротивление критическим напряжениям, должен иметь минимальную толщину 6 мм. Толщина листового металла для пода и свода радиационной камеры должна как минимум составлять 6 мм.

12.2.4 Листы кожуха нагревателя должны иметь сплошной наружный сварной шов для предотвращения попадания воздуха и воды.

● 12.2.5 Металлоконструкции нагревателя должны быть способны удерживать лестницы, площадки и стремянки в местах их расположения и там, где возможна их установка в будущем.

12.2.6 Конструкция плоской крыши должна обеспечивать сток дождевой воды. Это может быть достигнуто расположением элементов конструкции и отверстий стоков, посредством профилирования откоса крыши или с помощью вспомогательной крыши для защиты от погодных условий. Если для защиты от погодных условий используется крыша со скатами, карнизы и фронтоны должны предотвращать попадание дождя при ветре.

● 12.2.7 Если требуется противопожарная защита, основные стойки каркаса нагревателя от опорной плиты до уровня пода и основные балки перекрытия пода должны проектироваться с учетом 50 мм на покрытие огнестойким материалом.

12.2.8 Нагреватели с горизонтальными трубами, которые имеют отводы внутри топки при необходимости должны иметь съемные панели в торцевых и боковых стенах для обеспечения доступа к сварным швам отводов.

12.2.9 Металлоконструкции газоходов должны поддерживать газоходы независимо от компенсирующих стыков во время работы, при остановке или при удалении секции газохода.

12.2.10 Кожух должен быть усилен в месте монтажа горелки для обеспечения правильной установки горелки во время работы. Прокладки должны быть установлены на всех фланцевых соединениях — подсоединениях горелки к нагревателю.

12.3 Ретурбедные камеры, двери и люки

12.3.1 Ретурбедные камеры

12.3.1.1 Каждая ретурбедная камера должна допускать полное тепловое удлинение трубы. Минимальный зазор в горячих условиях между футеровкой двери ретурбедной камеры и отводом должен составлять 75 мм.

● 12.3.1.2 Ретурбедные камеры, закрывающие двойники (ретурбеды), должны иметь двери на петлях или панели на болтовых соединениях.

12.3.1.3 Ретурбедные камеры, включая двери, должны изготавливаться из листа толщиной не менее 5 мм, который усиливается для предотвращения коробления. Ретурбедные камеры должны быть съемными.

● 12.3.1.4 При необходимости для минимизации байпасирования дымовых газов в ретурбедных камерах конвекционной секции должны предусматриваться горизонтальные перегородки с интервалом не больше 1,5 м.

12.3.1.5 Прокладки должны использоваться во всех соединениях ретурбедных камер для достижения герметичности. Когда входные или выходные трубы и перекидки проходят через ретурбедную камеру, отверстия вокруг труб змеевика должны герметизироваться для минимизации утечки.

12.3.2 Двери и люки

12.3.2.1 Каждая радиационная секция коробчатых нагревателей должна иметь две двери с минимальным проходом «в свету», равным 600 × 600 мм.

12.3.2.2 Один люк для доступа, имеющий минимальный проход «в свету» 450 × 450 мм, должен быть предусмотрен в поду для цилиндрических нагревателей с вертикальными трубами. Также должен

быть предусмотрен люк на болтах с прокладкой в любом коллекторе подачи воздуха ниже уровня пода. Когда нет места, допускается доступ в нагреватель через отверстие под горелку.

12.3.2.3 Дымовая труба или газосборник должны иметь один люк с минимальным размером «в свету» 600 × 600 мм, или 600 мм по диаметру, для доступа к шиберу или в конвекционную секцию.

12.3.2.4 В нагревателях с вертикальным расположением труб на своде каждой радиационной секции должен быть предусмотрен один люк для замены труб с минимальными размерами «в свету» 450 × 600 мм.

12.3.2.5 Для обеспечения возможности обзора всех труб, всех факелов нагревателя должны быть снабжены гляделками.

12.3.2.6 Все газоходы, воздухопроводы, газоходы, идущие к воздухоподогревателям, должны быть снабжены люками с минимальными размерами «в свету» 600 × 600 мм.

12.4 Лестницы, площадки и лестничные марши

12.4.1 Площадками должны быть оснащены:

- a) горелки и панели управления горелками, в случае когда они не доступны с уровня грунта;
- b) оба торца конвекционной секции — в целях технического обслуживания;
- c) места расположения шиберов и сажеобдувок — в целях технического и эксплуатационного обслуживания;
- d) места расположения гляделок, дверей, если они не доступны с уровня грунта;
- e) вспомогательное оборудование, такое как паросборники, вентиляторы (дымососы), приводы и воздухоподогреватели — в целях технического и эксплуатационного обслуживания;
- f) все зоны, в соответствии с требованиями 15.5.

12.4.2 Цилиндрические нагреватели с вертикальными трубами по размерам корпуса более чем 3 м должны иметь площадку по всему периметру на уровне пода. Отдельные лестницы и площадки к каждой гляделке могут применяться, если диаметр корпуса равен 3 м или меньше.

12.4.3 Площадки должны иметь следующую минимальную ширину:

- эксплуатационные площадки 900 мм;
- площадки для технического обслуживания 900 мм;
- площадки для прохода 750 мм.

● 12.4.4 Настил площадок и ступени лестниц должны изготавливаться, как правило, из просечно-вытяжного листа. Ступени лестницы должны быть с ограничителями из рифленой стали.

12.4.5 Каждая эксплуатационная площадка должна иметь двойной доступ, за исключением отдельной площадки длиной меньше 6 м.

12.4.6 Промежуточные площадки для лестниц и стремянок должны быть предусмотрены согласно [2].

12.4.7 Поручни лестниц и площадок, а также ограждения стремянок должны выполняться согласно [2].

12.4.8 Конструкция лестниц и их ступеней выполняется согласно [2].

12.4.9 Пространство высотой не менее 2,1 м над эксплуатационными площадками, лестничными маршами, проходными площадками должно быть свободным.

12.4.10 Поручни должны быть на всех площадках, лестничных маршах.

12.4.11 Поручни, лестницы и площадки должны располагаться таким образом, чтобы не мешать работам по обслуживанию и ремонту труб. Если существует препятствие, должны быть предусмотрены удаляемые секции.

12.5 Материалы

12.5.1 Для работы при расчетной температуре окружающей среды ниже минус 39 °С должны использоваться специальные стали для низких температур.

12.5.2 Механические свойства и химический состав конструкционной, легированной и нержавеющей стали должны отвечать требованиям соответствующих стандартов.

12.5.3 Для температур металла ниже 425 °С дымовые трубы, газоходы и части газоходов должны проектироваться из следующих марок конструкционной стали: СтЗпс, СтЗсп, СтЗГпс, СтЗГсп, Ст4пс, Ст4сп, Ст5сп по ГОСТ 380 или из их эквивалента.

12.5.4 Если температура металла превышает 425 °С, должна применяться нержавеющая или легированная сталь.

12.5.5 Механические свойства проката из сталей, указанных в 12.5.3, должны соответствовать нормам, утвержденным в таблице 2 ГОСТ 535.

12.5.6 Технические требования на крепежные детали должны соответствовать ГОСТ 1759.0, ГОСТ Р ИСО 4759-1, ГОСТ Р ИСО 6157-1, ГОСТ Р ИСО 6157-2 и ГОСТ Р 52627.

13 Дымовые трубы, газоходы и газосборники

13.1 Общие положения

13.1.1 Проектирование дымовых труб, газоходов и газосборников должно осуществляться в соответствии с требованиями раздела 13 и действующими нормативными документами.

13.2 Требования к конструкции

13.2.1 Дымовые трубы должны быть самонесущими и крепиться болтами к их опорным конструкциям.

13.2.2 Соединение промежуточных секций дымовой трубы должно быть выполнено с полным проваром на сварке или должно крепиться болтами.

13.2.3 Газоходы и газосборники должны быть сварной конструкции или с болтовыми соединениями.

13.2.4 Внешние крепления к дымовым трубам должны быть приварены сплошными сварными швами.

13.2.5 Дымовые трубы, газоходы и газосборники, установленные на бетон, должны проектироваться с учетом недопущения повышения температуры бетона свыше 150 °С.

13.2.6 Соединения между дымовыми трубами и газоходами не должны быть на сварке.

13.2.7 Верхний торец футеровки дымовой трубы должен быть защищен листом из коррозионно-стойкой стали для защиты ее горизонтальной поверхности от погодных условий.

13.2.8 Футеровка в стальных дымовых трубах требуется в следующих целях:

- а) пожарозащиты;
- б) защиты конструкционной стали от дымовых газов при чрезмерно высокой температуре;
- в) защиты от коррозии;
- г) обеспечения температуры дымовых газов на уровне как минимум на 20 °С выше точки росы;
- д) снижения возможной аэродинамической неустойчивости.

13.2.9 Применение специальных футеровок, кроме огнеупорной, должно быть обсуждено с изготовителями, с учетом их прочности, гибкости, термических свойств и сопротивления химическому воздействию.

13.2.10 Футеровка из жаростойкого бетона должна крепиться к дымовым трубам, газоходам и газосборникам посредством соответствующего анкерного крепления (см. 11.3.7).

13.2.11 Все отверстия и соединения на дымовой трубе, газоходе должны быть уплотнены для предотвращения проникновения воздуха или утечки дымовых газов.

13.2.12 Газосборники должны иметь минимальное свободное пространство, равное 0,8 м, после последнего ряда труб конвекционной секции (имеющегося или установленного в будущем) для прохода и распределения дымовых газов. Как минимум один газосборник должен быть установлен на каждые 12 м по длине трубы конвекционной секции.

13.2.13 Дымовые трубы, газоходы и газосборники должны проектироваться с учетом всех нагрузок, ожидаемых во время поставки, монтажной сборки и эксплуатации. Должны учитываться снег и лед, в частности, когда нагреватель не работает. Данные условия нагрузки должны учитываться и не ограничиваться статической нагрузкой, ветровой нагрузкой, сейсмической нагрузкой, динамической и термической нагрузками.

13.2.14 Расчетной должна приниматься комбинация нагрузок, которые могут действовать одновременно, создавая условия максимального нагружения, но ни в коем случае отдельные нагрузки не должны создавать напряжений, которые превысили бы значения, допущенные 13.4. Ветровые и сейсмические нагрузки не должны учитываться как действующие одновременно.

13.2.15 Минимальная толщина листа обшивки дымовой трубы должна составлять 6 мм, включая допуск на коррозию. Минимальный допуск на коррозию должен составлять 1,6 мм для дымовых труб с футеровкой и 3,2 мм для дымовых труб без футеровки.

13.2.16 Минимальное количество анкерных болтов для любой дымовой трубы — 8.

13.2.17 Грузоподъемные устройства на дымовых трубах, если они требуются, должны рассчитываться на нагрузки, возникающие при подъеме дымовой трубы из горизонтального в вертикальное положение.

13.2.18 За расчетную температуру металла дымовых труб, газоходов и газосборников должна приниматься температура, основанная на максимальной температуре дымовых газов для всех условий эксплуатации 50 °С, при температуре окружающей среды 27 °С при полном безветрии.

13.2.19 Минимальная толщина листового материала для газоходов и газосборников должна составлять 5 мм.

13.2.20 Газоходы и газосборники должны иметь жесткости, предотвращающие чрезмерную деформацию и прогиб. Прогиб газоходов и газосборников, футерованных жаростойким бетоном, должен составлять не более 1/360 длины пролета. Прогиб других газоходов и газосборников должен составлять не более 1/240 длины пролета.

13.3 Методы расчета

Метод расчета дымовой трубы выполняется с использованием норм и методов действующей нормативной документации.

13.4 Статический расчет

13.4.1 Все дымовые трубы рассчитываются как консольная (заделанная одним концом) балка.

13.4.2 Футеровка не должна рассматриваться как усиление дымовой трубы, газохода или газосборника.

13.4.3 Нецилиндрические участки обшивки дымовой трубы, такие как переходы от конуса к цилиндру и не круговые переходы, должны рассчитываться таким образом, чтобы их совместные мембранные и изгибные напряжения в обшивке дымовой трубы или на поясах жесткости не превышали 90 % от минимального предела текучести соответствующих материалов при расчетной температуре.

13.4.4 Отверстие в дымовой трубе должно быть по ширине не больше чем две третьих диаметра дымовой трубы. Для двух отверстий, расположенных напротив друг друга, каждая хорда не должна превышать радиус дымовой трубы. Отверстия должны быть усилены до полного восстановления требуемой прочности трубы без отверстий.

13.4.5 Отверстия в обшивке дымовой трубы, кроме отверстий подсоединения газоходов, должны иметь в углах подсоединения утолщение не менее 10 размеров толщины обшивки.

13.4.6 Конусные переходы цилиндрических труб должны иметь угол при вершине 60° и меньше.

13.4.7 Кольца жесткости должны быть предусмотрены для сопротивления давлению ветра и должны рассчитываться на изгибающие моменты по окружности цилиндра обшивки.

13.4.8 Изгибающие моменты по окружности цилиндра обшивки от давления ветра могут не учитываться в цилиндрических обечайках, не укрепленных кольцами жесткости, при отношении $R/t \leq 160$, где R — радиус, t — толщина обшивки.

13.4.9 Кольца жесткости требуются, когда $t \leq (5M/9F_{ys})^{0,5}$ и обеспечены следующие требования:

- пределы интервалов между кольцами жесткости: $1 \leq H_s/D < 3$;
- момент сопротивления кольца:

$$Z \leq H_s M / (0,6 F_{yr}),$$

где M — максимальный изгибающий момент по окружности цилиндра, отнесенный к единице длины обшивки, Н · м/м;

F_{ys} — минимальный предел текучести материала обшивки при расчетной температуре, Па;

t — толщина листа обшивки оболочки, мм;

H_s — интервал между кольцами жесткости, мм;

D — диаметр обшивки, мм;

Z — момент сопротивления кольца, мм³;

F_{yr} — минимальный предел текучести кольца жесткости при расчетной температуре обшивки, Па.

13.4.10 Прогиб дымовой трубы, обусловленный статической ветровой нагрузкой, не должен превышать 1/200 высоты дымовой трубы, основанной на толщине обшивки, с вычетом 50 % допуска на коррозию и без учета наличия футеровки.

13.4.11 Допустимое отклонение (допуск на изготовление) от вертикали стальной обшивки на любом уровне выше основания установленной дымовой трубы должно определяться по уравнению

$$\delta = \frac{h}{1000 \sqrt{1 + \frac{50}{h}}},$$

где h — высота дымовой трубы, м.

13.5 Расчет с учетом вибрации, обусловленной действием ветра

13.5.1 Динамический анализ должен проводиться для определения ответной реакции дымовой трубы к воздействию ветра и землетрясения.

13.5.2 Если критическая скорость ветра для первого типа вибрационных колебаний дымовой трубы в 1,25 раза выше значения максимальной (постоянное значение) расчетной скорости ветра (определенной в верхней точке трубы), то нет необходимости включать нагрузки в результате ответной реакции при боковом ветре в расчетную нагрузку.

13.5.3 Если анализы показывают, что возможно возникновение чрезмерных вибраций из-за бокового ветра, должен применяться один из следующих методов для снижения вихревых амплитуд:

- а) увеличение массы и уменьшение амплитуды колебаний конструкции (например, использовать футеровку огнеупором);
- б) использование демпфера массы (например, настроенный маятниковый демпфер);
- в) использование аэродинамических устройств (например, спиральных или вертикальных планок, описанных в 13.5.4 и 13.5.5, или смещенных вертикальных планок, описанных в 13.5.6);
- г) изменение длины дымовой трубы и/или диаметра до достижения приемлемых характеристик по вибрации.

13.5.4 Если ряд планок используется для прекращения ветровой вибрации, они должны устанавливаться как минимум на верхней трети высоты дымовой трубы.

13.5.5 Спиральные планки должны состоять из трех прямоугольных пластин толщиной по 6 мм, с расположением под 120° , с шагом в пять диаметров и должны выступать от поверхности трубы на 0,1 ее диаметра.

13.5.6 Смещенные вертикальные пластины должны быть толщиной от 6 мм до 1,5 м по длине. Три пластины должны быть расположены под углом 120° вокруг дымовой трубы и должны выступать от поверхности трубы на 0,1 ее диаметра. Примыкающие уровни планок должны смещаться на 30° относительно друг друга.

13.5.7 Если дымовая труба располагается на близком расстоянии к другим высоким конструкциям, должна приниматься во внимание возможность возникновения эффекта взаимного влияния.

13.5.8 Если дымовая труба располагается как прилегающая к другой дымовой трубе или к высокому цилиндрическому резервуару, минимальное рекомендованное расстояние между центрами равно $4d$, где d является наибольшим диаметром прилегающих конструкций. Интерференционные эффекты могут не учитываться для расстояния между центрами больше чем $15d$.

13.5.9 Для дымовой трубы, расположенной по направлению ветра с прилегающей дымовой трубой или высоким резервуаром, интерференционный эффект должен вычисляться по увеличенной ветровой нагрузке.

13.6 Материалы

Материал дымовой трубы, газохода, газосборника и дымохода должен соответствовать всем условиям нагрузки при самой низкой обозначенной температуре окружающей среды, когда нагреватель не работает.

14 Горелки и вспомогательное оборудование

14.1 Горелки

14.1.1 Конструкция, выбор, расстояние между горелками, их расположение, монтаж и эксплуатация горелок должны исключать касание пламени труб, трубных опор и выход пламени из радиационной секции нагревателя для всего рабочего диапазона работы горелок. Расположение и эксплуатация горелок должны гарантировать полное сгорание топлива внутри радиационной секции нагревателя.

14.1.2 Горелки должны проектироваться в соответствии с действующими нормативными документами.

14.1.3 По расстояниям «в свету» для горелок данные, представленные в таблице 14, должны использоваться для инъекционных горелок, данные, представленные в таблице 15, — для дутьевых горелок. Данные таблиц 14 и 15 приведены для горелок с низким содержанием NO_x , которые должны проектироваться для снижения образования NO_x ниже уровней, образующихся во время нормального сгорания в стандартных горелках.

Т а б л и ц а 14 — Нормативы по минимальному расстоянию «в свету» для режимов работы горелок

Тип горелки	Максимальное тепловыделение на одну горелку, МВт	Минимальное расстояние «в свету»			
		A	B	C	D
		Расстояние по вертикали до осевой линии потолочных труб или до огнеупора (только при вертикальном факеле), м	Расстояние по горизонтали от осевой линии горелки до осевой линии стеновых труб, м	Расстояние по горизонтали от осевой линии горелки до неэкранированного огнеупора, м	Расстояние между противоположными горелками (при горизонтальном факеле), м
На мазутном топливе	1,0	4,3	0,8	0,56	6,5
	1,5	5,6	0,9	0,70	8,8
	2,0	7,0	1,1	0,83	11,2
	2,5	8,3	1,2	0,96	13,3
	3,0	9,7	1,3	1,09	14,8
	3,5	11,0	1,4	1,22	16,4
	4,0	12,4	1,6	1,35	18,0
На газовом топливе	0,5	2,6	0,6	0,44	3,4
	1,0	3,6	0,7	0,56	4,9
	1,5	4,6	0,8	0,70	6,5
	2,0	5,6	1,0	0,83	8,1
	2,5	6,7	1,1	0,96	9,6
	3,0	7,7	1,2	1,09	11,1
	3,5	8,7	1,4	1,22	11,9
	4,0	9,7	1,5	1,35	12,6
	4,5	10,7	1,6	1,48	13,4
	5,0	11,7	1,8	1,61	14,2

П р и м е ч а н и я

1 При горизонтальном факеле расстояние между осевой линией горелки и осевой линией потолочных труб или огнеупора должно быть на 50 % больше, чем расстояние в колонке B.

2 При комбинированном топливе (жидкое топливо и газ) расстояние «в свету» должно быть таким, как при сжигании жидкого топлива, кроме случая, когда жидкое топливо используется только для розжига горелки.

3 Для стандартных горелок продольное расстояние «в свету» может быть снижено. Это достигается посредством умножения размеров колонки A на коэффициент 0,77 и колонки D на коэффициент 0,67.

4 Для промежуточных значений тепловыделений требуемые расстояния в свету определяются линейной интерполяцией.

5 Расстояния «в свету» в колонке A и в колонке D должны увеличиваться на 20 % для горелок с низким содержанием NO_x, с уровнями NO_x ниже 70 мг/нм³ (34 ppm по объему) для одной горелки, работающей на природном газе, при 15 % избыточном атмосферном воздухе и температуре топки 870 °С.

6 Состав топливного газа может повлиять на высоту факела.

Т а б л и ц а 15 — Нормативы по минимальному расстоянию «в свету» для режимов работы с принудительной тягой

Тип горелки	Максимальное тепловыделение на одну горелку, МВт	Расстояние по горизонтали от осевой линии горелки до осевой линии стеновых труб, м
На мазутном топливе	2,00	0,932
	3,00	1,182
	4,00	1,359
	5,00	1,520
	6,00	1,664
	8,00	1,919
	10,00	2,143
	12,00	2,346
На газе	2,00	0,932
	3,00	1,182
	4,00	1,359
	5,00	1,520
	6,00	1,664
	8,00	1,786
	10,00	1,923
	12,00	2,035

П р и м е ч а н и я

1 При горизонтальном факеле расстояние между осевой линией горелки и осевой линией потолочных труб или огнеупора должно быть на 50 % больше, чем расстояние, представленное в вышеуказанной колонке.

2 При комбинированном топливе (жидкое топливо и газ) расстояние «в свету» должно быть таким, как при сжигании жидкого топлива, кроме случая, когда жидкое топливо используется только для розжига горелки.

3 Для промежуточных значений тепловыделений требуемые расстояния «в свету» определяются линейной интерполяцией.

4 Отсутствие данных не позволяет указывать другие расстояния в свету.

5 При максимальных (пиковых) тепловыделениях могут потребоваться дополнительные расстояния «в свету».

14.1.4 В качестве дополнения к 14.1.3 должно применяться следующее:

а) число и типоразмер горелок должны обеспечивать видимую высоту пламени, равную максимум двум третям значения высоты радиационной секции. Для огневых нагревателей с подовым расположением горелок содержание СО у перевальной стенки должно быть не более 40 мл/нм³ (40 ppm по объему) — для нагревателей на газовом топливе или 80 мл/нм³ (80 ppm по объему) — для нагревателей на мазутном топливе при условиях максимального расчетного тепловыделения;

б) при расположении горелок напротив друг друга по горизонтали минимальный видимый зазор между концами факела пламени должен быть 1,2 м.

14.1.5 Для горелок вне диапазона, представленного в таблицах 14 и 15, указанные данные должны быть получены перед любым завершением проектирования.

14.1.6 Для других типов горелок (например, блочных панельных горелок) должны быть получены данные от покупателя или другие проверяемые данные.

14.1.7 Все горелки должны быть определены по типоразмеру для максимального тепловыделения при расчетном значении избытка воздуха на основании следующего:

- пять или меньше пяти горелок 120 % нормального тепловыделения при расчетных условиях;
- шесть или семь горелок 115 % нормального тепловыделения при расчетных условиях;
- восемь или больше восьми горелок 110 % нормального тепловыделения при расчетных условиях.

● 14.1.8 Для огневых нагревателей на жидком топливе с максимальным тепловыделением более чем 4,4 МВт должны использоваться минимум три горелки. Одна горелка с вспомогательными форсунками может быть использована в том случае, если допускается техническое обслуживание форсунки без остановки или перенастройки технологического процесса.

14.1.9 Если не указано иного, каждая основная горелка должна быть обеспечена пилотной газовой горелкой и прибором контроля погасания пламени основной и пилотной горелки.

14.1.10 Если используется пилотная горелка с непрерывным режимом работы, то должны выполняться следующие требования:

а) пилотная горелка должна иметь номинальное значение тепловыделения не менее 22 кВт. Минимальное значение тепловыделения должно быть одобрено покупателем, если пилотная горелка предназначена для горелки с тепловыделением 4,4 МВт или выше;

б) пилотная горелка должна быть обеспечена непрерывной подачей воздуха при всех рабочих условиях. Это включает режим работы при вышедшей из строя основной горелке;

в) пилотная горелка должна иметь стабильный по всей длине факел, расположенный вне факела основной горелки. Кроме этого работа пилотной горелки должна оставаться стабильной при прекращении подачи топлива к основной горелке, при минимальной тяге, при всех возможных расходах воздуха и при всех режимах и условиях работы;

● d) пилотная горелка должна располагаться и подбираться по типоразмеру таким образом, чтобы она могла зажигать любое топливо основной горелки с учетом минимальной скорости потока основного топлива при незажженной основной горелке;

е) пилотная горелка должна иметь возможность розжига основной горелки для полного диапазона топлив. Может потребоваться снижение расхода воздуха на горение для успешного повторного розжига, в частности для горелок с принудительной тягой и с низким содержанием NO_x .

14.1.11 Горелка в сборе должна быть разработана таким образом, чтобы она монтировалась, расширялась и давала усадку как единый блок, вне зависимости от огнеупорной изоляции нагревателя.

14.1.12 Горелочные камни горелки должны поставляться как требуется — предварительно просушенными, чтобы горелка после монтажной установки могла работать без проведения дополнительных технологических операций. Горелочные камни, изготовленные из материалов на водной основе и содержащие воду, должны быть предварительно просушены при температуре не менее 260 °С.

14.1.13 Материалы, используемые в конструкции горелки, должны выбираться по их механическим характеристикам, а также по их термостойким коррозионным характеристикам при всех условиях эксплуатации. Составные элементы горелок должны проектироваться в соответствии с минимальными требованиями, представленными в таблице 16.

Т а б л и ц а 16 — Материалы конструкций

Горелки	Составной элемент	Режим работы	Материал
Основная и пилотная горелки для газового топлива	Коллектор и трубопроводы топливного газа	Нормальный	Чугун или углеродистая сталь
		> 100 мг/кг H_2S и > 150 °С топливо	Нержавеющая сталь
	Стояк для топливного газа	Нормальный	Углеродистая сталь
		> 370 °С воздух на горение	Нержавеющая сталь
		> 100 мл/нм ³ (ppm по объему) H_2S и также > 150 °С топливо или > 205 °С воздух на горение	Нержавеющая сталь
	Наконечник газовой горелки	Нормальный	Чугун или нержавеющая сталь
		> 100 мг/кг H_2S и также > 150 °С топливо или > 205 °С воздух на горение	Нержавеющая сталь
Трубка Вентури камеры смешения	Нормальный	Чугун или углеродистая сталь	

Окончание таблицы 16

Горелки	Составной элемент	Режим работы	Материал
Основная и пилотная горелки для мазутного топлива	Распылитель ресивера и корпус	Нормальный	Высокопрочный чугун
	Наконечник распылителя	Нормальный	Нержавеющая сталь
		Вызывающее эрозию жидкое топливо	Инструментальная сталь
	Форсунка	Нормальный	Латунь или нержавеющая сталь
		> 3 % (весовых) серы	Нержавеющая сталь
	Корпус форсунки	Вызывающее эрозию жидкое топливо*	Азотированный сплав
Остальные элементы	Нормальный	Углеродистая сталь	
Корпус горелки	Наружный корпус	Нормальный	Углеродистая сталь
		Воздух на горение с предварительным подогревом	Изолированная углеродистая сталь
	Стабилизатор факела или конус	≤ Нормальный	Нержавеющая сталь
		> 370 °С воздух на горение	Минеральная вата**
Изоляция и футеровка для снижения шума	> 370 °С воздух на горение	Минеральная вата, покрытая защитной футеровкой от эрозии**	
Корпус горелки	Остальные внутренние металлические детали	Нормальный	Углеродистая сталь
		> 370 °С воздух на горение	Нержавеющая сталь
	Горелочный камень	Нормальный	> 40 % глиноземистый огнеупор
		Высокоинтенсивное горение	> 85 % глиноземистый бетон /кирпичная кладка
	Горелочный камень мазутной горелки	≤ 50 мг/кг (V + Na)	≥ 60 % глиноземистый огнеупор
		> 50 мг/кг (V + Na)	> 90 % глиноземистый огнеупор
* Вызывающее эрозию жидкое топливо — это топливо с содержанием 3 % или более (по массе) серы, мелких частиц катализатора или других частиц.			
** Если есть вероятность намокания футеровки, то для мазутного топлива должен использоваться бетон.			

14.1.14 Горелка должна стабильно работать с уменьшенным на 33 % от номинального значения тепловыделением без регулирования подводимого воздуха.

14.1.15 Выбранная горелка должна использоваться не менее чем на 90 % возможной тяги с максимальным требуемым тепловыделением.

14.1.16 Топливный вентиль горелки и воздушные шиберы должны быть доступны и приводиться в действие с уровня земли или с площадок. Должны быть предусмотрены средства для наблюдения за факелами основной и пилотной горелок во время погасания пламени и в процессе эксплуатации.

14.1.17 Если используется горелка с принудительной тягой в режиме естественной тяги, то в сопроводительной документации указывается теплопроизводительность нагревателя во время работы с естественной тягой.

14.1.18 Мазутные горелки должны проектироваться для работы при стандартном кинематическом коэффициенте вязкости от 15 мм²/сек (15 сСт) до 20 мм²/сек (20 сСт). Максимум не должен превышать 40 мм²/сек (40 сСт).

14.1.19 Пар для распыления жидкого топлива должен подаваться в горелку сухим или с небольшим перегревом.

14.1.20 Если сжигается топливо с содержанием летучих веществ, таких как бензин, то на каждой горелке должно быть предохранительное блокировочное устройство. Блокировка должна (последовательно) включать в себя отключение подачи топлива, промыв форсунки и отключение промывочной жидкости перед тем, как форсунка может быть снята.

14.1.21 Замена форсунок может производиться во время работы нагревателя.

● 14.1.22 Если газовые стволы, диффузоры или целый узел горелки являются съемными, то это указывается в сопроводительной документации.

14.2 Сажеобдувочные устройства

14.2.1 Сажеобдувочные устройства должны быть автоматическими, последовательными. Обычно для сажеобдувки используется пар, но также применяются другие способы сажеочистки: воздушные, акустические и газоимпульсные.

14.2.2 Индивидуальные сажеобдувки должны разрабатываться с минимальной подачей пара, равной 4500 кг/ч, и с минимальным избыточным давлением пара 1030 кПа на фланце впускного отверстия.

14.2.3 Убирающиеся металлические трубы для удаления сажи должны иметь два сопла, предохранительный и отсечной клапаны для предотвращения прохода дымовых газов. Минимальное расстояние при любом расположении между внешним диаметром трубы сажеобдувки и внешним диаметром трубы змеевика без оребрения должно быть 225 мм.

14.2.4 Месторасположение сажеобдувки должно основываться на максимальной горизонтальной или вертикальной зоне действия, равной 1,2 м от осевой линии убирающейся трубы или пяти рядам труб змеевика, в зависимости от того, какое значение меньше. Первым (нижним) рядом труб пренебрегают, считая, что он не входит в зону действия, трубные опоры рассматриваются как границы зоны действия индивидуальной сажеобдувки.

14.2.5 В качестве противозерозионной защиты стен конвекции, расположенных в зоне действия сажеобдувки, используется жаростойкий бетон минимальной плотностью 2000 кг/м.³

14.2.6 Входные отверстия огнеупорных стен, через которые проходит убирающаяся труба, должны быть защищены втулками из нержавеющей стали.

14.3 Вентиляторы (дымососы) и приводы

Вентиляторы (дымососы) и приводы для использования их в огневых нагревателях должны проектироваться и монтироваться в соответствии с требованиями нормативной документации.

14.4 Шиберы и средства управления шиберами для дымовых труб и дымоходов

14.4.1 Поворотные однолопастные шиберы должны применяться в дымовых трубах или газоходах, имеющих внутреннюю площадь поперечного сечения не более 1,2 м².

14.4.2 Многолопастные шиберы должны иметь минимум одну лопасть на каждые 1,2 м² внутренней зоны поперечного сечения дымовой трубы или газохода. Лопасты должны иметь приблизительно равные площади поверхности. Лопасты должны перемещаться в противоположных направлениях, если только они не расположены в вентиляторе, в этом случае они должны параллельно закрываться, перемещаясь противоположно вращению вентилятора.

14.4.3 Валы и болтовые соединения шиберов должны быть изготовлены из того же материала, что и лопасти.

14.4.4 Подшипники и механизмы управления шиберами должны располагаться снаружи. Подшипники должны быть самоцентрирующимися.

● 14.4.5 Управление шиберами должно быть разработано таким образом, чтобы в случае контрольного сигнала или при аварии лопасть шибера переместилась в заранее предусмотренное положение.

14.4.6 Шиберы должны быть оборудованы визуальным индикатором положения лопасти, расположенным на валу шибера и на любом механизме дистанционного управления.

14.4.7 Шибер должен оснащаться дистанционным механизмом управления положения и быть способным удерживать лопасть в любом положении — от полностью открытого до полностью закрытого. Устройство управления шибером должно обеспечивать положительное действие для передачи на лопасть шибера либо в открытое, либо в закрытое направление.

14.4.8 Устройства ручного управления для шиберов должны проектироваться таким образом, чтобы один человек мог без дополнительных усилий установить лопасти шибера в любое заданное положение. Минимальный диаметр проволочного каната регулятора положения лопасти шибера должен составлять 3 мм и быть изготовлен из нержавеющей стали с оцинкованными деталями, такими как коуши, стяжные муфты и зажимы проволочного каната.

14.4.9 Материалы для шиберов должны ограничиваться следующими максимальными рабочими температурами:

- углеродистая сталь	430 °С,
- 12Х18Н10Т	815 °С,
- 20Х23Н18	980 °С.

14.4.10 Шиберы для дымовой трубы и газохода дымовых газов должны иметь лопасти с минимальной толщиной 6 мм.

15 Штуцера для измерительных приборов и вспомогательные штуцера

15.1 Дымовые газы и воздух

15.1.1 Температура дымовых газов и воздуха, идущего на горение

15.1.1.1 Радиационная секция на уровне выхода дымовых газов должна быть снабжена одним штуцером на каждые 9 м длины или диаметра корпуса радиационной камеры. Минимальное количество штуцеров — два.

15.1.1.2 В конвекционной секции нагревателей с несколькими радиационными секциями и многокорпусных нагревателей, в которых дымовые газы смешиваются до общей конвекционной секции ниже уровня змеевика первичного процесса или змеевика утилизации тепла, должен быть предусмотрен один штуцер на каждые 9 м длины трубы конвекционной секции.

15.1.1.3 Конвекционная секция должна иметь по одному штуцеру на каждые 9 м длины трубы, расположенному непосредственно после змеевика каждого процесса или после каждого змеевика утилизации тепла.

15.1.1.4 Каждая дымовая труба и каждое ответвление, идущее от дымовой трубы, должны иметь по одному штуцеру.

15.1.1.5 Штуцерами должны быть снабжены входы и выходы газоходов дымовых газов и воздуха воздухоподогревателя, а также коллектор подачи воздуха к горелкам.

15.1.1.6 Штуцера должны иметь сварное соединение с корпусом с наружной стороны. Если толщина футеровки превышает 75 мм, отверстие в огнеупоре должно быть защищено гильзой из нержавеющей стали. Для каждого штуцера должна быть предусмотрена резьбовая заглушка с шестигранной головкой. Также могут быть использованы фланцевые соединения.

15.1.2 Давление дымовых газов и воздуха, идущего на горение

15.1.2.1 Каждая радиационная секция должна быть снабжена двумя штуцерами, расположенными на расстоянии от 300 до 600 мм над верхним срезом огнеупорного покрытия.

15.1.2.2 Нагреватели с горизонтальными факелами должны иметь по одному штуцеру на каждой стене с горелками на уровне осевой линии самой верхней горелки.

15.1.2.3 По два штуцера в каждой радиационной секции должны быть установлены в точке с минимальной тягой.

15.1.2.4 На выходе из конвекционной камеры, непосредственно после змеевика заключительного процесса или змеевика утилизации тепла, должен быть установлен один штуцер.

15.1.2.5 До и после шиберов, регулирующих тягу, должно быть установлено по одному штуцеру.

15.1.2.6 Штуцера должны быть установлены на входе и выходе газоходов, соединяющих нагреватель с вентилятором.

15.1.2.7 Штуцерами должны быть обеспечены входы и выходы газоходов дымовых газов и воздуха на горение от воздухоподогревателя.

15.1.2.8 Штуцера должны иметь сварное соединение с корпусом с наружной стороны. Если толщина футеровки превышает 75 мм, отверстие в огнеупоре должно быть защищено гильзой из нержавеющей стали. Для каждого штуцера должна быть предусмотрена резьбовая заглушка с шестигранной головкой. Также могут быть использованы фланцевые соединения.

15.1.3 Отбор проб дымовых газов

15.1.3.1 Каждая радиационная секция должна быть снабжена штуцером на выходе дымовых газов.

15.1.3.2 Штуцер должен быть установлен на выходе из конвекционной камеры.

15.1.3.3 Штуцера должны быть предусмотрены в каждой дымовой трубе и каждом газоходе к дымовой трубе в соответствии с экологическими требованиями по мониторингу качества воздуха, которые указаны соответствующим регулирующим органом. Места для взятия проб должны определяться в соответствии с экологическими требованиями в отношении возмущений вверх и вниз по направлению потока.

15.1.3.4 Штуцера должны быть из трубы с фланцем «выступ-впадина». Труба должна быть приварена к наружной поверхности кожуха. Продавец нагревателя должен предоставить для каждого штуцера фланцевую заглушку с соответствующей прокладкой по температуре и коррозионным условиям дымовых газов. Труба должна входить внутрь нагревателя.

- 15.1.3.5 Могут устанавливаться дополнительные штуцера.

15.2 Температура продукта

● 15.2.1 При необходимости наружные перекидки между радиационной и конвекционной секциями могут быть оборудованы термокарманами для установки термомпар.

● 15.2.2 Если имеются термокарманы для установки термомпар на выходе из нагревателя, то данные термокарманы должны входить в состав трубопроводной системы как составная часть.

15.2.3 Штуцер термокармана под термомпару измерения температуры продукта должен быть размером Ду 40 с фланцем «выступ-впадина» и соответствовать расчетному давлению и температуре продукта. Материал штуцера должен быть такой же, как и материал трубы или трубопровода, к которому он подсоединяется.

15.3 Вспомогательные штуцера

15.3.1 Штуцера для продувки паром

15.3.1.1 Штуцера для продувки паром могут быть использованы также для паротушения.

15.3.1.2 Каждая топка должна быть снабжена как минимум двумя штуцерами для продувки паром с минимальным размером Ду 20 и с минимальным номинальным значением 20 МПа. Штуцера должны быть изготовлены из поковки с размером Ду 40 и резьбой G1¹/₂" или Ду 50, 20 МПа, иметь сварное соединение с корпусом с наружной стороны. Также могут использоваться фланцевые соединения. Отверстия в огнеупоре должны быть защищены гильзами из нержавеющей стали.

15.3.1.3 Штуцера для продувки паром должны обеспечивать подачу пара в объеме, равном как минимум трем объемам топки, в течение 15 минут.

15.3.1.4 Штуцера для продувки паром должны быть расположены так, чтобы избежать столкновения струи пара с трубами змеевика и любых футеровок из керамического волокна, а также чтобы обеспечить равномерное распределение пара в радиационной секции. Минимальный размер штуцеров, установленных в ретурбентных камерах, должен быть Ду 20. Минимум одним штуцером размером Ду 25 для продувки паром должна быть снабжена камера высокого давления обычной горелки.

15.3.1.5 Для систем с принудительной тягой вместо продувки топки паром может быть использован вентилятор.

15.3.2 Вентиляционные и дренажные штуцера

15.3.2.1 Вентиляционные и дренажные штуцера, привариваемые к коллекторам или трубопроводам, должны быть изготовлены из того же материала, что и коллектор и трубопровод. Могут также использоваться фланцевые соединения.

● 15.3.2.2 При необходимости очистки водой труб либо радиационной, либо конвекционной секции требуется предусмотреть штуцер для дренажа воды из нагревателя как минимум Ду 100 с заглушкой.

15.3.2.3 Ретурбентная камера, в которой могут размещаться фитинги с фланцами или ретурбенты, должна быть снабжена дренажным штуцером с минимальным размером Ду 20 с резьбовой заглушкой из стали с шестигранной головкой.

15.4 Поверхностные термомпары

● 15.4.1 Количество и расположение штуцеров под поверхностные термомпары должно быть оптимальным. Провода, изоляторы и защитные оболочки должны проектироваться и устанавливаться с учетом всех возможных перемещений трубы.

15.4.2 Должны использоваться газонепроницаемые защитные оболочки, изготовленные из нержавеющей стали или другого сплава, пригодного для рабочих условий. Данные оболочки должны прикрепляться к трубам нагревателя сварными скобами или хомутами. Все узлы термомпары должны быть укреплены на наружной обшивке огневого нагревателя.

15.5 Доступ к штуцерам

Все термомпары и пробоотборники дымовых газов должны быть доступными с уровня земли, площадок и лестничных маршей.

Термомпары считаются доступными, если они расположены не более чем на 2 м выше уровня площадки или уровня грунта. Штуцера для взятия проб дымовых газов должны находиться не более чем на 1,2 м выше уровня площадки или уровня грунта.

Все штуцера рассматриваются как доступные с постоянных вертикальных лестниц (стремянков), если они расположены на расстоянии не более 0,8 м от осевых линий данных лестниц и не ниже 0,9 м — от верхней ступеньки данных лестниц.

16 Заводское изготовление и сборка на монтажной площадке

16.1 Общие положения

● 16.1.1 Нагреватель, все вспомогательное оборудование, лестницы, маршевые лестницы и площадки должны собираться в максимальной степени на заводе, насколько это возможно для транспортировки и погрузочно-разгрузочных работ. Отдельные секции должны быть надежно закреплены скобами и устанавливаться на опорах для предотвращения повреждения во время транспортировки. Все стопорные и крепежные устройства, используемые в целях транспортировки, должны иметь обозначения, определяющие последовательность сборки изделия в целом. Фланцевые соединения змеевиков и другие обработанные поверхности должны покрываться легко удаляемым средством против ржавчины. Отверстия деталей, работающие под давлением, должны быть закрыты в целях предотвращения попадания посторонних предметов.

16.1.2 Должен быть указан тип защиты, предусмотренный для огнеупора и изоляции во избежание повреждения при погрузочных работах или от погодных условий во время поставки, хранения и монтажной сборки.

16.1.3 Все поверхности, подготовленные под сварку, должны быть очищены от окалины, смазки, грязи и других вредных веществ. Сварочные работы должны проводиться при условиях защиты от ветра, дождя и других погодных условий, которые могут повлиять на качество сварки.

16.1.4 Стальные конструкции нагревателя должны изготавливаться в соответствии со строительными нормами.

16.1.5 Змеевики должны изготавливаться в соответствии с действующими нормами.

16.2 Изготовление металлоконструкций

16.2.1 Общие требования

а) Сварщики металлоконструкций должны быть аттестованы в соответствии с принятыми нормами.
 б) Сварные швы листов должны быть непрерывными с полным проваром.
 в) Горизонтальные наружные сварные соединения листов конструктивных элементов должны иметь непрерывный угловой сварной шов на наружной стороне и прерывистые угловые сварные швы длиной 50 мм и шагом 225 мм на оборотной стороне. Диагональные и вертикальные сварные швы должны быть непрерывными с обеих сторон.

д) Валики швов должны быть единого размера, иметь одинаковую величину катета, одинаковый провар на всем протяжении сварного соединения.

е) Сварочные материалы должны соответствовать требованиям, указанным в нормативных документах, и иметь химический состав, соответствующий химическому составу свариваемых материалов.

● ф) Требования ударной вязкости и определение ударной вязкости по Шарпи должны учитываться для всех сварных швов с расчетными температурами металла ниже минус 30 °С, при дуговой сварке под флюсом при расчетных температурах металла ниже минус 18 °С.

г) Круглые отверстия и пазы для болтовых соединений в колоннах и опорных плитах должны просверливаться или пробиваться перфоратором. Опорные плиты должны привариваться на заводе-изготовителе.

h) Минимальная толщина листа для косынок должна составлять 6 мм.

и) Соединения, выполненные на заводе, должны быть болтовыми или сварными. Монтажные соединения между листами корпуса и промежуточные соединения дымовой трубы должны быть сварными, если не поставлены фланцевые соединения из конструкционной стали с равнопрочными швами. Все остальные соединения, выполняемые на монтаже, должны быть болтовыми. В местах, где невозможно выполнить болтовые соединения, должны быть предусмотрены струбцины или другие подходящие приспособления для сварки на месте монтажа.

j) Минимальный диаметр болтов должен составлять 16 мм, исключая места, где ширина бортика не позволяет применить болты этого диаметра. В этих случаях диаметр болтов должен быть не менее 12 мм.

к) Диаметры дренажных отверстий в элементах конструкции должны быть как минимум 12 мм. В настиле пола из рифленого листа должно быть одно дренажное отверстие диаметром 12 мм для каждой площади настила размером 1,4 м².

l) Резьба болтового соединения, закрепляющего лопасть шибера на оси, должна быть раскернена или прихвачена сваркой после монтажной установки.

м) Крепление анкеров для огнеупора к кожуху нагревателя должно выполняться ручной или контактной сваркой. Если применяется ручная сварка, сварные швы должны выполняться по всему замкнутому контуру.

п) Все секции нагревателя, вес которых превышает 1820 кг, должны быть снабжены соответствующими приспособлениями для строповки, рассчитанными на превышающей в 1,5 раза поднимаемый вес.

о) Все металлоконструкции и сборочные узлы должны иметь ясно видимую маркировку с минимальной высотой букв или цифр 50 мм. Все неприкрепленные детали, такие как канаты, винтовые стяжные муфты, серьги, болты, гайки и шайбы должны поставляться в пакетах, бочках или ящиках. Пакеты, бочки или ящики должны иметь бирки с размером, диаметром и длиной содержимого, такие, чтобы каждая индивидуальная позиция была легко опознаваема. Бирки должны быть металлическими со штампованной маркировкой.

р) Монтажные чертежи и перечень болтовых соединений должны быть переданы покупателю до начала отгрузки металлоконструкций нагревателя. Обозначения, размеры и длины монтажных швов на чертежах должны быть выполнены высотой минимум 3 мм. В перечне болтов должны быть указаны количество, диаметр, длина и материал для каждого соединения.

q) Количество поставляемых для монтажа нагревателя болтов и гаек каждого типоразмера и материального оформления должно быть как минимум больше на 5 % от их проектного количества.

16.2.2 Дымовые трубы нагревателя

16.2.2.1 Дымовая труба должна быть достаточно точно изготовлена так, чтобы смонтированная дымовая труба имела максимальное отклонение от вертикали 25 мм на 15 метров высоты.

16.2.2.2 Максимальный зазор между приложенной к обшивке трубы линейкой не должен превышать 3 мм на каждые 3 м.

16.2.2.3 Разница между минимальным и максимальным диаметрами любой из присоединяющихся секций трубы по всему контуру не должна превышать 2 % от номинального диаметра этих секций.

16.2.2.4 Смещение кромок любого соединения листов обшивки не должно превышать наименьшего из двух значений: 3 мм или 25 % от номинальной толщины листа.

16.2.2.5 Глубина пиков вертикального соединения не должна превышать 5 мм при измерении по окружности на 600 мм по центру соединения.

16.2.2.6 Глубина бандажного соединения по окружности не должна превышать 8 мм при измерении на длине 900 мм прямой кромки по центру соединения.

16.3 Изготовление змеевика

16.3.1 Разрешаются следующие виды сварки при условии, что предоставляется достаточное подтверждение того, что данная сварка обеспечивает необходимое качество, соответствующее всем применяемым стандартам:

- а) электродуговая сварка электродом с покрытием;
- б) ручная и автоматическая сварка вольфрамовым электродом в защитном газе;
- в) газовая сварка для труб из углеродистой стали диаметром 50 мм и менее;
- г) дуговая сварка в среде защитного газа;
- е) дуговая сварка специальным электродом в среде защитного газа.

● 16.3.2 Несъемные (остающиеся) подкладные кольца не допускаются. Как исключение допускается применение остающихся подкладных колец при сварке замыкающих стыков змеевиков.

16.3.3 Внутренняя аргоновая или гелиевая продувка должна использоваться для газовой сварки вольфрамовой дугой для сплавов состава 2,25 хром — 1 молибден и выше, кроме сварки аустенитных нержавеющей сталей, где используется азот, если иного не указано покупателем. Углеродистые стали и сплавы ниже состава 2,25 хром — 1 молибден могут свариваться как с продувкой, так и без продувки сварочных слоев (проходов).

16.3.4 Каждый сварной шов (проход) должен быть равномерным по ширине и размеру на протяжении всей длины шва. Каждый сварной шов должен быть ровным и без окалин, включений, трещин, пористости, непровара и кольцевых канавок, за исключением разрешенных указанными стандартами. В дополнение суммарный сварочный слой должен быть с отсутствием волнистой поверхности, иметь правильное направление и единую форму «чешуек».

16.3.5 Стыковые сварные швы должны быть слегка выпуклыми и однородными по высоте, как указано в применяемых стандартах. Ограничения на усиление сварного шва должны применяться одинаково как для наружной, так и внутренней поверхности шва.

16.3.6 Исправление сварных швов должно проводиться в соответствии с методикой исправления, одобренной покупателем. Исправления не должны приводить к повреждению прилегающего основного материала.

16.3.7 Температура предварительного нагрева, температура металла между проходами и температура термообработки после сварки должна проводиться в соответствии с положениями применяемых стандартов.

16.4 Покраска и гальванизация

16.4.1 Металлоконструкции нагревателя должны быть подвергнуты пескоструйной очистке ГОСТ 9.402 и покрыты одним слоем грунтовки с минимальной толщиной пленки после просушки, равной 0,075 мм. Поверхности должны быть окрашены в соответствии с рекомендациями изготовителя относительно температуры и влажности окружающей среды при производстве работ.

16.4.2 Не покрытые изоляцией газоходы и дымовые трубы должны быть загрунтованы. Подготовленная поверхность и толщина пленки после просушки должны соответствовать с рекомендациям производителя краски.

● 16.4.3 При необходимости площадки, ограждения, настилы, стремянки, крепления, ступеньки и легкие опоры конструкции должны быть гальванизированы горячим погружением. Болты, соединяющие гальванизированные секции, должны также гальванизироваться или быть оцинкованными.

16.4.4 Внутренние покрытия должны производиться в соответствии с рекомендациями изготовителей, включая подготовку поверхностей и условия окружающей среды.

16.5 Огнеупоры и изоляция

16.5.1 Материалы должны по возможности храниться в специальных контейнерах и защищаться от влаги, атмосферных осадков и посторонних загрязняющих веществ. Они должны храниться в сухом месте и при температуре хранения, рекомендуемой изготовителем, до момента их использования. Огнеупорные кирпичи должны быть без трещин, сколов или других дефектов.

16.5.2 Перед установкой огнеупора поверхность металла кожуха должна очищаться от грязи, смазки, краски, окалины и других посторонних материалов.

16.5.3 Для изготовления и при укладке огнеупора должна использоваться вода по ГОСТ 23732 с температурой от 7 °С до 32 °С, если иное условие не указано изготовителем огнеупора.

16.5.4 Все материалы должны приготавливаться и укладываться в соответствии с рекомендациями производителя огнеупора.

16.5.5 В кирпичной конструкции все швы, заполненные мертелем, должны быть как можно тоньше. При использовании мертеля кирпич погружается в раствор или раствор на него наносится шпателем с обоих краев. Усадочные стыковые швы должны быть без мертеля. Кирпич укладывается на раствор и осаживается легкими ударами в целях образования шва шириной не более 1,5 мм.

16.5.6 Анкеры с округлым основанием должны привариваться по всему замкнутому контуру. Остальные анкеры должны привариваться к кожуху по двум сторонам.

16.5.7 Плоскозвенная армирующая система (сетка) устанавливается на свое место после приварки анкеров до нанесения футеровки для обеспечения надлежащего расположения в слое футеровки.

16.5.8 К бетонной футеровке должны применяться следующие требования:

а) поверхность, на которую наносится бетон, должна иметь температуру от 7 °С до 38 °С как во время укладки, так и во время отвердевания бетона;

б) при применении пневматических устройств футеровка наносится от основания вверх горизонтальными полосами. Этот процесс должен происходить непрерывно до получения необходимой толщины по всей поверхности. Если процесс прерывается, то футеровка должна быть немедленно подрезана до металла корпуса. Срез должен производиться на полную глубину под углом 90° к поверхности металла корпуса;

с) не допускается вторично использовать материал, отскочивший во время укладки;

д) шероховатость поверхности бетонной футеровки должна соответствовать техническим условиям продавца;

е) после укладки каждый слой огнеупора должен быть выдержан должным образом. Для снижения тенденции развития щелочного гидролиза для бетонов должно применяться водонепроницаемое органическое покрытие для горячего слоя сразу же после укладки, и данное покрытие должно повторно применяться спустя 24 часа. Использование ускоренной сушки воздухом или низкой температурой для удаления влаги перед использованием водонепроницаемого покрытия может в дальнейшем снизить возможность образования щелочного гидролиза. Щелочной гидролиз — это явление, возникающее естественным образом, следовательно, использование одной или обеих вышеуказанных процедур не может полностью предотвратить его образование. В случаях, когда произошел щелочной гидролиз, потеря толщины огнеупора обычно меньше 10 мм. Когда это происходит, рыхлый материал должен быть удален и должно применяться водонепроницаемое органическое покрытие;

ф) изготовленную футеровку в течение 72 часов не допускается трогать или испытывать.

16.6 Подготовка к отправке

16.6.1 Подготовка к отправке должна осуществляться в соответствии с 16.1.1.

16.6.2 Не нарушая требований 16.1.2, необходимо применять следующее:

а) в целях минимизации тенденции возникновения щелочного гидролиза для секций, футерованных огнеупорным бетоном, необходимо обеспечить циркуляцию чистого воздуха во время всего периода отправки и хранения. Не допускается применение герметичной упаковки;

б) для секций, футерованных керамическим волокном, требуется герметичная упаковка;

с) продавец должен указывать на чертежах максимальное количество секций, зафутерованных в цеху, которое может быть уложено в штабеля, и расположение секций для целей отправки и хранения.

16.6.3 Подготовка к отправке металлоконструкций по 16.2.1.

16.6.4 Все отверстия должны быть соответственно защищены для предотвращения повреждения и возможного попадания воды и другого постороннего материала.

16.6.5 Все поверхности фланцевых соединений должны быть покрыты легко удаляемыми средствами против коррозии и должны быть защищены прочными крышками, например из дерева, пластмассы или металла.

16.6.6 Все резьбовые соединения должны быть защищены металлическими заглушками или крышками из совместимого материала.

16.6.7 Соединения, которые обработаны под сварку, должны соответствующим образом покрываться для защиты разделок кромок от повреждения.

16.6.8 Все подвергающиеся воздействию поверхности из черных металлов, не покрытые другим методом, должны покрываться одним слоем стандартной заводской грунтовки по стандарту изготовителя.

16.6.9 Номер изделия, масса груза и номер заказа покупателя должны наноситься краской на нагреватель и неприкрепленные комплектующие детали.

16.6.10 Все коробки, ящики или упаковки должны обозначаться номером заказа покупателя и номером места по отгрузочной спецификации.

16.6.11 Слова «НЕ ПРИВАРИВАТЬ» должны наноситься через трафарет (минимум в двух местах под углом 180°) на оборудование, которое прошло термическую обработку после сварки.

16.6.12 Перед отправкой все узлы, прошедшие гидравлическое испытание, должны быть сухими.

16.6.13 До отправки трубы должны освобождаться от посторонних материалов.

16.6.14 Продавец должен сообщить покупателю, какие части временно прикреплены только для целей транспортировки. Скобы или крепления для перевозки и сборки должны быть точно обозначены на оборудовании и на монтажных чертежах в целях легкого удаления перед вводом в эксплуатацию нагревателя.

16.6.15 Объем работ по размещению на транспортные средства, упаковке в коробки, в ящики или по покрытию для отправки на экспорт выполняется в соответствии с нормативной документацией.

16.6.16 Требования для длительного хранения должны быть выполнены в соответствии с нормативной документацией.

16.7 Монтажная сборка на месте установки

16.7.1 Монтажники должны нести ответственность за то, что сборка нагревателя проводится в соответствии с техническими условиями и чертежами. Монтаж нагревателя должен проводиться в соответствии с применяемыми пунктами настоящего стандарта.

16.7.2 Работа с футерованными панелями из огнеупорного бетона должна выполняться с предотвращением раскола или отслоения огнеупорного покрытия.

16.7.3 Необходимо избегать воздействия погодных условий на огнеупорные покрытия. Должно быть предотвращено скопление воды, а также возможное поглощение влаги. Защита должна включать в себя укрытие от дождя, устройство дренажа, а также должное уплотнение люков и двойниковых камер.

16.7.4 В секциях, где края огнеупора не защищены, необходимо предусмотреть защиту от скалывания и растрескивания углов. Необходимо избегать ударов по металлическому кожуху нагревателя.

16.7.5 Монтажные соединения между панелями должны быть уплотнены в соответствии с технологией продавца нагревателя.

16.7.6 Соединения панелей или элементов конструкции должны иметь огнеупорное покрытие такой же толщины, что и примыкающего огнеупора.

17 Технический осмотр, контроль и испытания

17.1 Общие положения

17.1.1 В отношении всех комплектующих деталей нагревателя и их сборных узлов в течение поставки, изготовления и сборки осуществляется контроль в целях обеспечения гарантии того, что материалы и качество изготовления находятся в соответствии с применяемыми стандартами, техническими условиями и чертежами.

17.1.2 Необходимо проводить технический осмотр всех отдельных комплектующих деталей нагревателя и их узлов для сборки в цеху для гарантии того, что материалы и качество изготовления находятся в соответствии с применяемыми стандартами, техническими условиями и чертежами.

● 17.1.3 Вопросы проведения испытаний и инспекции должны быть решены до начала изготовления.

17.2 Контроль сварных швов

17.2.1 Контроль качества сварных соединений в змеевиках должен проводиться радиографическим, ультразвуковым, визуальным методами, магнитно-порошковой дефектоскопией или методом контроля проникающей жидкостью в соответствии с ГОСТ 3242, ГОСТ 7512, ГОСТ 14782, ГОСТ 18442, ГОСТ 20415, ГОСТ 21105, ГОСТ 23829, ГОСТ 24034, ГОСТ 24522.

7.2.2 Объем и нормы контроля сварных соединений змеевиков, включая отводы, ретурбэнды, коллекторы и перекидки, должны соответствовать следующим требованиям:

а) проходы при заварке корня сварного шва аустенитных материалов подвергаются контролю проникающей жидкостью в объеме 10 % всех швов, произведенных одним сварщиком после подготовки поверхности для сварки в соответствии с ГОСТ 18442. Если при требуемом контроле обнаруживается дефект, должен проводиться дополнительный осмотр;

б) все сварочные швы из хромомолибденовой стали и аустенитной нержавеющей стали должны подвергаться 100 % радиографическому контролю в соответствии с ГОСТ 7512;

с) 10 % всех сварных швов из углеродистой стали, сделанных одним сварщиком, должны проверяться 100 % радиографическим контролем в соответствии с ГОСТ 7512. Если при требуемом контроле обнаруживается дефект, должен проводиться последовательный осмотр;

д) приемочные критерии для сварных швов должны быть в соответствии с нормативно-технической документацией;

е) все продольные сварные швы на коллекторах должны подвергаться 100 % радиографическому контролю в соответствии с ГОСТ 7512. В дополнение данные сварные швы должны пройти контроль проникающей жидкостью (для аустенитных материалов) в соответствии с ГОСТ 18442 или магнитно-порошковую дефектоскопию (для ферритных материалов) в соответствии с ГОСТ 21105;

ф) в случаях, когда конфигурация свариваемых элементов не позволяет провести радиографический контроль (например, угловые соединения) и получить ясный результат должна применяться ультразвуковая дефектоскопия. Когда и ультразвуковая дефектоскопия невыполнима, должен применяться контроль проникающей жидкостью (для аустенитных материалов) в соответствии с ГОСТ 18442 или магнитно-порошковая дефектоскопия (для ферритных материалов) в соответствии с ГОСТ 21105.

17.2.3 Термическая обработка после сварки должна проводиться в соответствии с нормативными документами. Радиографическая дефектоскопия должна проводиться после термообработки сварного шва.

17.2.4 Для всех свариваемых элементов, работающих под давлением, предложенные технологии проведения сварки, документы по определению качества сварки и спецификации используемых сварочных материалов должны соответствовать нормативным документам и предоставляться изготовителем на рассмотрение покупателю.

17.2.5 Документы об аттестации сварщиков и результирующие отчеты должны содержаться в порядке. В отчетные документы должны входить сертификаты на материалы с результатами заводских испытаний, результаты аттестации сварщиков, технологии и спецификации производства сварки, документация по идентификации сплавов и результаты испытаний неразрушающими методами. Результаты индивидуальной аттестации и испытаний должны храниться не менее 5 лет со дня окончания проекта.

17.3 Контроль литых деталей

● 17.3.1 Соответствие материалов должно проверяться при рассмотрении результатов испытания химических и физических характеристик.

17.3.2 Литые трубные опоры защитной и конвекционной секций должны проверяться следующим образом:

а) трубные опоры должны быть подвергнуты визуальному контролю и контролю на соответствие геометрических размеров. Трубные опоры должны быть соответствующим образом очищены для проверки поверхностей;

б) пересечения всех ребер жесткости с основным несущим элементом конструкции должны подвергаться 100 % контролю проникающей жидкостью по ГОСТ 18442 (для аустенитных материалов) или контролю магнитно-порошковым методом по ГОСТ 21105 (для ферритных материалов). Методы технического контроля и критерии приемки должны проводиться в соответствии с нормативными документами;

● с) рентгенографическая дефектоскопия критических сечений должна проводиться по требованию покупателя в соответствии с ГОСТ 7512.

17.3.3 Литые радиантные трубные опоры, подвески и направляющие должны визуально осматриваться на обнаружение поверхностных дефектов в зависимости от категории и степени повреждения. Дефекты должны маркироваться либо для удаления, либо для ремонта или должно быть выдано заключение о полной непригодности детали. Кроме этого литые радиантные трубные опоры должны быть проверены на соответствие их геометрических размеров, заданных на основании плана выборочного контроля.

17.3.4 Литые ретурбенды и фитинги под давлением должны контролироваться следующим образом:

а) все литые ретурбенды и фитинги должны визуально осматриваться на обнаружение поверхностных дефектов в соответствии с нормативными документами и подвергаться контролю геометрических размеров в соответствии с чертежами и планом выборочного контроля. Технический осмотр должен соответствовать надлежащей и полной идентификации;

б) все поверхности должны быть соответствующе подготовлены для проведения контроля проникающей жидкостью (для аустенитных материалов) или проведения магнитно-порошковой дефектоскопии (для ферритных материалов). Приемка должна осуществляться в соответствии с нормативными документами;

с) литые ретурбенды и фитинги под давлением должны контролироваться методом рентгенографической дефектоскопии в соответствии с нормативными документами.

17.3.5 Сварные швы с разделкой кромок свариваемых листов, выполненные автоматической сваркой, должны контролироваться проникающей жидкостью. Не разрешается использование полученных показаний измерительного прибора для любого размера, который больше 1,5 мм.

17.3.6 Устранение дефектов должно соответствовать следующим требованиям:

- дефекты, не соответствующие критериям, должны быть исправлены и подвергнуты испытаниям проникающей жидкостью. Если углубление, образованное при удалении дефекта, снижает толщину элемента ниже значений, которые требуются для конструкции, ремонт данного углубления проводится сваркой;

- все устранения дефектов должны контролироваться проникающей жидкостью в соответствии с нормативными документами;

- значительные дефекты должны контролироваться методом рентгенографической дефектоскопии в соответствии с нормативными документами. Дефект должен рассматриваться как значительный, если глубина перед ремонтом превышает 20 % толщины элемента или если длина углубления превышает 250 мм;

- ремонты с использованием сварки должны проводиться с применением методов сварки в соответствии с нормативными документами и привлечением аттестованных сварщиков.

17.3.7 Опорные поверхности всех литых деталей должны быть без каких-либо острых углов и заусенцев.

17.4 Контроль и приемка остальных компонентов

17.4.1 Контроль и приемка остальных металлических частей нагревателя должны проводиться в соответствии с нормами для металлоконструкций.

17.4.2 Огнеупорная футеровка контролируется на наличие изменений толщины при изготовлении и на наличие трещин после сушки. Допустимое отклонение по толщине футеровки ограничивается диапазоном от минус 6 мм до 13 мм. Ремонту подлежат трещины шириной 3 мм и более и глубиной более чем 50 % от толщины футеровки. Ремонты должны проводиться посредством освобождения минимум трех анкеров путем вырезания поврежденного участка огнеупора до металла корпуса в рамках границы раздела слоев, проводя соединение между хорошим огнеупором, имеющим уклон минимум 25 мм, до металла корпуса (при конструкции соединения «ласточкин хвост»). Затем производится торкретирование, заливка или ручная укладка бетона в зоне ремонта.

17.4.3 Оребренная поверхность должна проверяться на правильность расположения ребер относительно трубы, которое должно быть в пределах 15 % от перпендикуляра. Максимальная длина разрывов сварного шва должна составлять 65 мм на длине 2,5 м. Присоединительный сварной шов должен иметь площадь поперечного сечения не менее 90 % от площади поперечного сечения основания ребра. Площадь поперечного сечения равна произведению ширины ребра на окружную длину.

17.4.4 Ребра и шипы должны быть проверены на соответствие их геометрических размеров заданным.

17.4.5 У вальцованных фитингов внутренние присоединительные диаметры, а у вальцованных труб внутренние и наружные диаметры (до и после вальцовки) должны соответствовать чертежам. Данные измерения должны предоставляться покупателю.

17.4.6 Изготовление опор производится как из листов, так и литейным способом. Сварные швы кронштейнов промежуточных конвективных решеток должны пройти радиографический контроль. Коробление полностью изготовленных опор должно быть в пределах соответствующих норм.

17.5 Испытания

17.5.1 Испытания под давлением

17.5.1.1 Все изготовленные части нагревателя, работающие под давлением, должны быть испытаны гидростатическим давлением, большим минимум в 1,25 раза, чем максимальное рабочее давление змеевика, умноженное на отношение допускаемых напряжений при 20 °С и при расчетной температуре стенки трубы. Кроме этого при проведении испытаний должны выполняться следующие требования:

а) максимальное давление испытания должно ограничиваться так, чтобы напряжение самого слабого составного элемента не превышало 90 % предела текучести материала при температуре окружающей среды;

б) время выдержки змеевика под пробным давлением должно быть 10 мин, после чего давление снижается до расчетного, при этом давлении должен быть произведен осмотр змеевика;

с) гидравлические испытания двойников и отводов необходимо проводить на монтаже при обязательном 100 % рентгенографическом контроле на заводе-изготовителе.

● 17.5.1.2 Если гидростатическое испытание или пневматическое испытание под пробным давлением не приемлемо для применения, то может быть проведена 100 % рентгенография всех сварных швов и испытание на утечку с использованием воздуха или нетоксичного невоспламеняющегося газа. Давление для испытания утечки воздуха должно составлять 430 кПа избыточного давления или 15 % максимального допустимого расчетного давления в зависимости от того, какое из значений меньше. Испытание на утечку воздуха должно проводиться в течение промежутка времени, достаточного для проверки утечек, но в любом случае не меньше 15 мин. Для облегчения визуального обнаружения утечки для сварных швов должно применяться поверхностно-активное вещество с пузырьково-образующей способностью.

17.5.1.3 Вода, используемая для гидростатического испытания, должна быть по ГОСТ 23732. Для аустенитных материалов содержание хлоридов в воде, используемой для испытания, не должно превышать 50 мг/кг (50 ppm по массе).

17.5.1.4 Если жидкость для испытания является технологической средой, она должна быть полностью удалена из всех комплектующих деталей нагревателя после завершения гидростатического испытания. Нагревание не должно использоваться для выпаривания воды из труб, сделанных из аустенитной нержавеющей стали.

17.5.2 Испытание огнеупора

Смонтированная бетонная футеровка должна подвергаться легкому простукиванию молотком на наличие пустот внутри материала огнеупора. Для двухслойных футеровок ударные испытания должны проводиться для каждого слоя. Футеровки должны простукиваться молотком весом 450 г по всей поверхности с использованием решетчатой схемы приблизительно следующего размера межцентрового расстояния:

- для свода 600 мм;
- для боковых стен и пода 900 мм.

17.5.3 Испытания ошипованных труб

Каждая ошипованная труба должна подвергаться испытанию ударами молотком, наносимых выборочно, наугад, для проверки приварки шипов к трубам.

17.5.4 Идентификация материалов

17.5.4.1 Идентификация материалов — это процедура, определяющая соответствие химического состава металлических сплавов требуемым пределам по спецификации. Обычно идентификация материалов на комплектующие детали проводится после того, как они были установлены (или на том этапе, когда уже нельзя перепутать материалы).

● 17.5.4.2 Программы, методики по идентификации материалов, испытательные приборы для идентификации материалов и квалификация специалистов по испытаниям должны согласовываться перед изготовлением. Идентификация материалов на комплектующие детали горелок не проводится, если это специально не требуется.

ГОСТ Р 53682—2009

17.5.4.3 Если нет других требований покупателя, то 10 % всех комплектующих деталей из сплавов должны пройти идентификацию. Если случайная выборка комплектующих деталей невозможна, то идентификацию должны пройти принудительно выбранные комплектующие нагревателя. Альтернативно можно провести идентификацию материалов на каждую комплектующую деталь.

17.5.4.4 Протестированные изделия, сведенные в таблицу, должны войти во все окончательные книги данных с пояснениями к картам по сварным швам и с заводскими сертификатами. Протестированные изделия должны быть незамедлительно промаркированы.

**Приложение А
(справочное)****Опросные листы на оборудование**

Данное приложение содержит опросные листы на следующее оборудование:

- | | |
|--|--|
| а) опросный лист на огневой нагреватель: | 6 листов в единицах Международной Системы обозначения единиц (СИ). |
| б) опросный лист на горелку: | 3 листа в единицах Международной Системы обозначения единиц (СИ). |
| с) опросный лист на воздухоподогреватель: | 2 листа в единицах Международной Системы обозначения единиц (СИ). |
| д) опросный лист на вентилятор, дымосос: | 2 листа в единицах Международной Системы обозначения единиц (СИ). |
| е) опросный лист на сажеобдувочное устройство: | 1 лист в единицах Международной Системы обозначения единиц (СИ). |

Внимание! При заказе нагревателя необходимо заполнить как минимум те графы, которые помечены звездочкой (*).

Опросный лист на огневой нагреватель		Единицы СИ			
		испр.:	дата:	лист 1 из 6	
Покупатель/владелец:		Позиция №:			
Назначение:		Местонахождение:			
1	установка:	требуемое количество:			испр.
2	изготовитель:	проект:			
3	тип нагревателя:				
4	* суммарное теплопоглощение нагревателя, МВт				
5	Проектные технологические условия				
6	*условие эксплуатации				
7	секция нагревателя				
8	*назначение				
9	теплопоглощение, МВт				
10	*продукт				
11	* расход, кг/ч				
12	* расход, м ³ /ч				
13	*допустимый перепад давления (чистые/загрязненные), кПа				
14	расчетный перепад давления (чистые/загрязненные), кПа				
15	*допустимая, средняя плотность теплового потока в секции радиации, Вт/м ²				
16	расчетная средняя плотность теплового потока в секции радиации, Вт/м ²				
17	расчетная максимальная плотность теплового потока в секции радиации, Вт/м ²				
18	плотность теплового потока в секции конвекции (труба без оребрения), Вт/м ²				
19	*предельная скорость продукта, м/с				
20	массовая скорость продукта, кг/с·м ²				
21	*максимальная допустимая/расчетная температура внутренней стенки трубы, °С				
22	*коэффициент загрязнения трубы, м ² ·К/Вт				
23	*допустимое загрязнение, мм				
24	Параметры продукта на входе:				
25	*температура, °С				
26	*давление, кПа (абс.)				
27	*расход жидкости, кг/ч				
28	*расход пара, кг/ч				
29	*относительная плотность жидкости (при 15 °С)				
30	*молекулярная масса пара				
31	*плотность пара, кг/м ³				
32	*вязкость (жидкость/пар), мПа·с				
33	*удельная теплоемкость (жидкость/пар), кДж/кг·К				
34	*теплопроводность (жидкость/пар), Вт/м·К				
35	Параметры продукта на выходе:				
36	*температура, °С				
37	*давление, кПа (абс.)				
38	*расход жидкости, кг/ч				
39	*расход пара, кг/ч				
40	*относительная плотность жидкости (при 15 °С)				
41	*молекулярная масса пара				
42	*плотность пара, кг/м ³				
43	*вязкость (жидкость/пар), мПа·с				
44	*удельная теплоемкость (жидкость/пар), кДж/кг·К				
45	*теплопроводность (жидкость/пар), Вт/м·К				
46	Замечания и специальные требования:				
47	* данные разгонки или состав продукта:				
48	кратковременные условия эксплуатации:				
49					
50	Примечания				
	1				
	2				
	3				

Опросный лист на огневой нагреватель		Единицы СИ				
		испр.:	дата:	лист 2 из 6		
Условия проектирования процесса горения						
1	условия эксплуатации					испр.
2	*вид топлива					
3	*избыток воздуха, %					
4	расчетное тепловыделение (по НТС), МВт					
5	расчетное топливное КПД (по НТС), %					
6	гарантированное КПД топлива (по НТС), %					
7	потери на излучение, в % от тепловыделения (по НТС)					
8	температура дымовых газов выходящих из:					
9	секции радиации, °С					
10	секции конвекции, °С					
11	воздухоподогревателя, °С					
12	количество дымовых газов, кг/с					
13	массовая скорость дымовых газов в конвекционной секции, кг/с·м ²					
14	разрежение у свода, Па					
15	у горелок, Па					
16	*температура окружающего воздуха при расчете КПД, °С					
17	*температура окружающего воздуха при расчете дымовой трубы, °С					
18	*высота над уровнем моря, м					
19	объемное тепловыделение (по НТС), Вт/м ³					
20	*вредные выбросы:		мг/нм ³ (с поправкой на 3% O ₂)	NO _x	CO	SO _x
21			кДж/кг (по НТС) (по ВТС)	УНС	частицы	
22	Характеристики топлива:					
23	* Газовое		* Жидкое топливо		* Другое топливо	
24	* НТС,	кДж/м ³	* НТС,	кДж/кг	* НТС,	кДж/кг
25	* ВТС,	кДж/м ³	* ВТС,	кДж/кг	* ВТС,	кДж/кг
26	*давление у горелки	кПа (изб.)	*давление у горелки	кПа (изб.)	*давление у горелки	кПа (изб.)
27	*температура у горелки	°С	*температура у горелки	°С	*температура у горелки	°С
28	* молекулярная масса		*вязкость при		°С	
29			*температура пара на распыл		°С	
30	*давление пара		кПа (изб.)			
31	состав	моль. %	состав	масс. %	состав	масс. %
32						
33						
34			*ванадий (мг/кг)			
35			*натрий (мг/кг)			
36			*сера			
37			*зола			
38	Данные на горелку					
39	изготовитель:	типоразмер/модель №.:		количество:		
40	тип:	расположение:		ориентация:		
41	тепловая мощность горелки, МВт	расчетная:	нормальная:	минимальная:		
42	падение давления в поперечном сечении горелки при расчетном тепловыделении, Па					
43	расстояние от осевой линии горелки до осевой линии трубы, мм, горизонтальное:					
44	вертикальное:					
45	расстояние от осевой линии горелки до неэкран. футеровки, мм, горизонтальное:					
46	вертикальное:					
47	пилотная горелка, тип:	мощность, МВт:		топливо:		
48	способ розжига:					
49	контроль пламени, тип:		количество:			
50	Примечания					
51	1					
52	2					

Опросный лист на огневой нагреватель		Единицы СИ			
		испр.:	дата:	лист 3 из 6	
Условия проектирования для механической части					
1	*ограничения по занимаемой площади:	*ограничения по дымовой трубе:			испр.
2	*ограничения по трубе змеевика:	*ограничения по уровню шума:			
3	*данные для проектирования металлоконструкций: скорость ветра:	*давление ветра:			
4	снеговая нагрузка:	*сейсмическая зона:			
5	*мин./норм./макс. температура окружающего воздуха, °С:	*относительная влажность, %			
6	секция печи:				
7	назначение:				
8	Проектные параметры змеевика:				
9	*нормы расчета: толщина стенки трубы				
10	*прочность на разрыв (мин. или средн.)				
11	*расчетный срок службы, ч.				
12	*расчетное давление, кПа (изб.)				
13	*расчетная температура продукта, °С				
14	*допуск по температуре, °С				
15	прибавка на коррозию, для труб/отводов/фитингов, мм				
16	давление гидравлического испытания, кПа (изб.)				
17	*термообработка после сварки (да или нет)				
18	*% сварных швов, подвергаемых рентгенографии				
19	макс. температура стенки труб (чистые), °С				
20	расчетная температура стенки труб, °С				
21	коэффициент теплоотдачи внутренней поверхности трубы, Вт/м ² ·К				
22	Конструкция змеевика:				
23	ориентация труб: вертикальная или горизонтальная				
24	*материал труб (марка стали)				
25	наружный диаметр труб, мм				
26	толщина стенки труб, мм				
27	количество потоков				
28	количество труб				
29	количество труб в ряду (секция конвекции)				
30	общая длина трубы, м				
31	эффективная длина трубы, м				
32	гладкие трубы: количество				
33	общая поверхность теплообмена, м ²				
34	оробренные трубы: количество				
35	общая поверхность теплообмена, м ²				
36	расположение труб (коридорное или шахматное)				
37	расстояние между осями труб: горизон.× диагон. (или верт.), мм				
38	расстояние от оси трубы до стенки футеровки (мин.), мм				
39	ступенчатые выступы (есть или нет)				
40	ширина ступенчатого выступа, мм				
41	Характеристики развитых поверхностей :				
42	тип: (шипы) (просечные ребра) (сплошные ребра)				
43	материал				
44	размеры (высота × диаметр/толщина), мм				
45	шаг (ребер) (шипов), мм				
46	максимальная температура на вершине (ребра) (шипа) (расчетная), °С				
47	коэффициент оребрения (общая поверхность / гладкая поверхность)				
48	Двойники (ретурбенды):				
49	*тип				
50	материал (марка стали)				
51	номинальная характеристика				
52	*расположение (с одной или с двух сторон)				
53	соединение: сварное или развальцованное				
54	Примечания				
	1				
	2				

Опросный лист на огневой нагреватель		Единицы СИ			
		испр.:	дата:	лист 4 из 6	
Условия проектирования для механической части (продолжение)					
1	секция печи:				испр.
2	назначение:				
3	Отводы:				
4	тип				
5	материал (марка стали)				
6	номинальная характеристика или сортамент, мм				
7	*расположение (топка, ретурбедная камера)				
8	Входы-выходы и/или коллекторы:				
9	*тип (под сварку, коллектора, фланцевые)				
10	вход:				
	материал (марка стали)				
11	размер/толщина				
12	количество входов				
13	материал фланца (марка стали)				
14	типоразмер и характеристики фланца				
15	выход:				
	материал (марка стали)				
16	размер/толщина				
17	количество выходов				
18	материал фланца (марка стали)				
19	типоразмер и характеристики фланца				
20	*соединение коллектора с трубопроводом (сварное, фланцевое)				
21	расположение коллектора (внутри или снаружи ретурбедной камеры)				
22	Перекидки:				
23	*сварное или фланцевое соединение				
24	*материал труб (марка стали)				
25	размер труб				
26	*материал фланца (марка стали)				
27	типоразмер и характеристики фланца				
28	*расположение (внутри / снаружи)				
29	температура продукта, °С				
30	Трубные опоры:				
31	местоположение (по концам, сверху, снизу)				
32	материал (марка стали)				
33	расчетная температура металла, °С				
34	толщина, мм				
35	тип и толщина изоляции, мм				
36	анкер (материал и тип)				
37	Промежуточные опоры для труб:				
38	материал (марка стали)				
39	расчетная температура металла, °С				
40	толщина, мм				
41	расстояние между опорами, м				
42	Трубные направляющие:				
43	расположение:				
44	материал:				
45	тип/шаг:				
46	Ретурбедные камеры:				
47	расположение:	двери на петлях/ на болтах:			
48	материал корпуса:	толщина, мм			
49	материал футеровки:	толщина, мм			
50	анкер (материал и тип)				
51	П р и м е ч а н и я				
	1				
	2				

Опросный лист на огневой нагреватель		Единицы СИ				
		испр:	дата:	лист 5 из 6		
Условия проектирования для механической части (продолжение)						
1	Исходные данные для проектирования футеровки:					испр.
2	температура окружающего воздуха, °С	скорость ветра, м/с :	температура корпуса, °С:			
3	Неэкранированные вертикальные стены:					
4	толщина футеровки, мм:	температура горячей поверхности, рабочая/расчетная, °С:				
5	конструкция стен:					
6	дополнительная информация:					
7	анкер (материал и тип):					
8	материал корпуса:	толщина, мм:	температура, °С:			
9	Экранированные вертикальные стены:					
10	толщина футеровки, мм:	температура горячей поверхности, рабочая/расчетная, °С:				
11	конструкция стен:					
12	дополнительная информация:					
13	анкер (материал и тип):					
14	материал корпуса:	толщина, мм:	температура, °С:			
15	Свод:					
16	толщина футеровки, мм:	температура горячей поверхности, рабочая/расчетная, °С:				
17	конструкция стен:					
18	дополнительная информация:					
19	анкер (материал и тип):					
20	материал корпуса:	толщина, мм:	температура, °С:			
21	Под:					
22	толщина футеровки, мм:	температура горячей поверхности, рабочая/расчетная, °С:				
23	конструкция пода:					
24	дополнительная информация:					
25	материал корпуса:	толщина, мм:	температура, °С:			
26	минимальное расстояние от грунта до обшивки пода, м: свободное пространство под камерой подвода воздуха к горелке, м:					
27	Конвекционная секция:					
28	толщина футеровки, мм:	температура горячей поверхности, рабочая/расчетная, °С:				
29	конструкция стен:					
30						
31	анкер (материал и тип):					
32	материал корпуса:	толщина, мм:	температура, °С:			
33	Внутренняя стена:					
34	тип:		материал:			
35	размеры, высота/ширина:					
36	Газоходы, воздуховоды:	Дымовой газ		Воздух для горения		
37	расположение:	газосборник				
38	размер, м, или площадь живого сечения, м ² :					
39	материал корпуса:					
40	толщина корпуса, мм:					
41	футеровка: внутренняя/внешняя					
42	толщина, мм					
43	материал					
44	анкер (материал и тип)					
45	температура корпуса, °С:					
46	Камера подвода воздуха к горелке:					
47	материал корпуса:	толщина, мм:	размер, мм:			
48	материал футеровки:	толщина, мм:				
49	анкер (материал и тип):					
50	Примечания					
	1					
	2					

Опросный лист на огневой нагреватель		Единицы СИ				
		испр:	дата:	лист 6 из 6		
Условия проектирования для механической части (продолжение)						
1	Дымовая труба или газоход:					испр.
2	количество:	самонесущая на оттяжках:	место установки:			
3	материал корпуса:	*прибавка на коррозию, мм:	минимальная толщина, мм:			
4	внутренний диаметр корпуса, мм:	высота над уровнем грунта, м:	длина дымовой трубы, м:			
5	материал футеровки:		толщина, мм:			
6	анкер (материал и тип):					
7	протяженность футеровки:		внутренняя или наружная:			
8	расчетная скорость дымовых газов, м/с:		температура дымовых газов, °С:			
9	Шибера:					
10	место установки:					
11	тип (регулирующий, отсекающий и т.д.)					
12	материал лопасти					
13	материал вала					
14	вид: многолопастной/однолопастной					
15	привод (ручной или автоматический)					
16	тип привода (электрич. или пневматический)					
17	Прочие данные:					
18	площадки:	количество	ширина	длина	лестница/ стремянка	доступ с
19	расположение					
20						
21						
22						
23						
24	тип настила:					
25	Гарнитура:	количество	располо- жение	размер	на болтах/ на петлях	
26	двери, люки для доступа					
27						
28	гляделки					
29						
30	люки для выемки труб					
31						
32	Штуцеры для:		количество	размер	тип	
33	-замера температуры дымового газа/воздуха для горения					
34	-замера давления дымового газа/воздуха для горения					
35	-пробы дымового газа					
36	паротушение/продувка					
37	анализатор O ₂					
38	анализатор СО или NO _x					
39	вентиляция/дренаж					
40	температура продукта					
41	поверхностные термодары					
42	Требования к покраске:					
43	грунтовка:					
44	требования к гальваническому покрытию:					
45	Наличие малярной тележки и рельсового механизма для покраски:					
46	Специальное оборудование:		сажеобдувочные устройства:			
47			воздухоподогреватель:			
48			вентилятор(ы), дымосос(ы):			
49			другое:			
50	Примечания					
	1					
	2					

Опросный лист на горелку		Единицы СИ	
		испр:	дата:
		лист 1 из 3	
Покупатель/владелец:		Позиция №:	
Назначение:		Местонахождение:	
1	Общие данные:		испр.
2	тип нагревателя		
3	высота над уровнем моря, м		
4	подача воздуха:		
5	из окружающей среды/ воздухоподогревателя/ газовой турбины		
6	температура воздуха, °С (мин./макс./расчетная)		
7	относительная влажность, %		
8	тип подачи воздуха: дутьевой/ естественный / вытяжной		
9	имеющаяся тяга: у горелки, Па		
	в поперечном сечении топочной камеры, Па		
10	требуемый рабочий диапазон регулирования горелки		
11	толщина футеровки стенки горелки, мм		
12	толщина корпуса нагревателя, мм		
13	высота топки, м		
14	расстояние между осями труб, м		
15	Данные по горелке:		
16	изготовитель		
17	тип горелки		
18	модель/типоразмер		
19	направление факела		
20	расположение (свод/под/боковая стена)		
21	требуемое количество		
22	минимальное расстояние от оси горелки, м:		
23	до оси трубы (горизонтальной/ вертикальной)		
24	до оси соседней горелки (горизонтальное/вертикальное)		
25	до неэкранированной футеровки (горизонтальное/вертикальное)		
26	диаметр окружности установки горелок, м		
27	пилотные горелки:		
28	требуемое количество		
29	тип		
30	способ розжига		
31	топливо		
32	давление топлива, кПа (изб.)		
33	тепловая мощность, МВт		
34	Рабочие данные:		
35	топливо		
36	тепловая мощность одной горелки, МВт (по НТС)		
37	расчетная		
38	нормальная		
39	минимальная		
40	избыток воздуха при расчетной тепловой мощности, (%)		
41	температура воздуха, °С		
42	перепад давления горелки, Па		
43	расчетный		
44	номинальный		
45	минимальный		
46	требуемое давление топлива, кПа (изб.)		
47	длина факела при расчетной тепловой мощности, м		
48	форма факела (круглая, плоская, и т.п.)		
49	отношение: распыляющий агент / жидкое топливо, кг/кг		
50	Примечания		
	1		
	2		

Опросный лист на горелку		Единицы СИ	
		испр:	дата:
		лист 2 из 3	
Характеристики газового топлива			
1	вид топлива		испр.
2	низшая теплотворная способность (НТС), кДж/м ³		
3	относительная плотность (избыток воздуха = 1,0)		
4	молекулярная масса		
5	температура топлива у горелки, °С		
6	давление топлива у горелки, кПа (изб.)		
7	состав топливного газа (мольный, %)		
8			
9			
10			
11			
12			
13			
14			
15			
16			
17			
18			
19			
20	всего:		
Характеристики жидкого топлива			
21			
22	вид топлива		
23	низшая теплотворная способность (НТС), кДж/м ³		
24	удельный вес (при 15°С), кг/м ³		
25	соотношение Н/С (по массе)		
26	вязкость, при °С, мПа·с		
27	вязкость, при °С, мПа·с		
28	ванадий, мг/кг		
29	калий, мг/кг		
30	натрий, мг/кг		
31	никель, мг/кг		
32	связанный азот, мг/кг		
33	сера, % масс		
34	зола, % масс		
35	вода, % масс		
36	разгонка: температура по ИТК, начало кипения, °С		
37	температура по ИТК, середина кипения, °С		
38	температура по ИТК, конец кипения, °С		
39	температура топлива у горелки, °С		
40	давление топлива у горелки, кПа (изб.)		
41	распыливающий агент: воздух/пар/механический		
42	температура, °С		
43	давление, кПа (изб.)		
44	Примечания		
	1		
	2		

Опросный лист на горелку		Единицы СИ	
		испр:	дата:
		лист 3 из 3	
Остальные параметры			
1	камера подвода воздуха к горелке:	общая/раздельная	испр.
2		материал	
3		толщина листа, мм	
4		внутренняя изоляция	
5	регулирование подачи воздуха на входе:	заслонка или регулирующий шибер	
6		способ управления	
7		утечка, %	
8	горелочный камень:	состав	
9		минимальная температура применения, °С	
10	требования к уровню шума		
11	способ снижения уровня шума		
12	требования к окраске		
13	окно для розжига	размер / количество	
14	смотровое окно	размер / количество	
15	контроль пламени	тип	
16		количество	
17	подсоединение сканера	размер / количество	
18	система блокировки подачи распыливающего агента и жидкого топлива		
19	необходимость испытаний (да или нет)		
20	Требования по вредным выбросам:		
21	температура на перевале, °С		
22	NO _x	* мл/нм ³ или г/ГДж (по НТС) (по ВТС)	
23	CO	* мл/нм ³ или г/ГДж (по НТС) (по ВТС)	
24	УНС	* мл/нм ³ или г/ГДж (по НТС) (по ВТС)	
25	частицы	г/ГДж (по НТС) (по ВТС)	
26	SO _x	* мл/нм ³ или г/ГДж (по НТС) (по ВТС)	
27	другие		
28	*с поправкой на 3 % O ₂ (в сухих продуктах сгорания при расчетном тепловыделении)		
30	Примечания 1 При расчетных условиях с полностью открытым воздушным шибером должно использоваться минимум 90 % имеющейся тяги, а также минимум 75 % падения давления воздуха.		
31	2 Продавец гарантирует длину факела горелки.		
32	3 Продавец гарантирует величину избытка воздуха, тепловую мощность и перепад давления горелки.		

Опросный лист на воздухоподогреватель		Единицы СИ	
		испр:	дата: лист 1 из 2
Покупатель/владелец:		Позиция №:	
Назначение:		Местонахождение:	
1	изготовитель:		испр:
2	модель:		
3	требуемое количество:		
4	поверхность теплообмена, м ²		
5	масса, кг		
6	габаритные размеры (высота × ширина × длина), м		
7	Эксплуатационные характеристики		
8	условия эксплуатации		
9	Сторона воздуха:		
	расход на входе, кг/ч		
10	температура на входе, °С		
11	температура на выходе, °С		
12	перепад давления: допустимый, Па		
13	перепад давления: расчетный, Па		
14	теплопоглощение, МВт		
15	Сторона дымовых газов:		
	расход потока, кг/ч		
16	температура на входе, °С		
17	температура на выходе, °С		
18	перепад давления: допустимый, Па		
19	перепад давления: расчетный, Па		
20	теплоотдача, МВт		
21	расход воздуха на байпас, кг/ч		
22	полный расход воздуха, подаваемого на горелки, кг/ч		
23	температура воздушной смеси, °С		
24	состав дымовых газов, моль % (O ₂ /N ₂ /H ₂ O/CO ₂ /SO _x)		
25	удельная теплоемкость дымовых газов, кДж/кг·К		
26	температура кислотной точки росы дымовых газов, °С		
27	минимальная температура металла: допустимая, °С		
28	расчетная, °С		
29	Остальные параметры:		
30	минимальная температура окружающего воздуха, °С		
31	высота над уровнем моря, м		
32	относительная влажность, %		
33	байпас холодного воздуха (да/нет)		
34	термопары с холодной стороны (да/нет): требуемое количество		
35	люки для доступа: количество/размер/расположение		
36	изоляция (внутренняя/наружная)		
37	среда для очистки: пар или вода		
38	давление, кПа (изб.)		
39	температура, °С		
40	Данные для механической части:		
43	расчетная температура дымовых газов, °С		
44	расчетный перепад давления, Па		
45	сейсмическая зона		
46	требования к окраске		
47	испытание на герметичность		
48	ветровая нагрузка на конструкцию, кПа		
49	утечка воздуха (максимальная гарантированная), %		
50	Примечания 1 Все параметры на единицу изделия		
	2		
	3		

Опросный лист на воздухоподогреватель		Единицы СИ	
		испр:	лист 2 из 2
		дата:	
Данные по конструкции			
1	I Чугунный:		испр.
2	количество потоков		
3	количество труб на блок		
4	количество блоков		
5	тип поверхности		
6	материал труб		
7	толщина труб, мм		
8	стеклянные трубы (да/нет)		
9	количество стеклянных труб		
10	воздуховоды: количество		
11	на болтах/сварные		
12	снабжен хомутами		
13	промывка водой: да/нет		
14	во время работы или при остановке		
15	место расположения		
16			
17	II Пластинчатый:		
18	количество потоков		
19	количество пластин на блок		
20	количество блоков		
21	толщина пластин, мм		
22	ширина канала для воздуха, мм		
23	ширина канала для дымовых газов, мм		
24	шаг ребра со стороны воздуха, мм		
25	шаг ребра со стороны дымовых газов, мм		
26	материал: пластины		
27	ребра		
28	каркас		
29	воздуховоды: количество		
30	на болтах/сварные		
31	снабжен хомутами		
32	промывка водой: да/нет		
33	во время работы или при остановке		
34	место расположения		
35			
36	III Трубчатый:		
37	количество труб		
38	наружный диаметр трубы/толщина стенки, мм		
39	материал трубы		
40	количество труб в ряд		
41	количество рядов		
42	шаг труб (квадратный/треугольный), мм		
43		сторона воздуха	сторона дымовых газов
44	ребра: тип		
45	высота × толщина × количество, кол-во/м		
46	материал		
47	эффе́ктивная длина, м		
48	поверхность теплообмена, м ²		
49	Максимальная допустимая температура нагрева, °С		
50	сажеобдувочное устройство: да/нет		
51	тип		
52	месторасположение		
53	Примечания		
	1		
	2		

Опросный лист на вентилятор (дымосос)				Единицы СИ				
				испр:		дата:		
Покупатель/владелец:				лист 1 из 2				
Назначение:				Позиция №:				
Месторасположение:								
1	изготовитель:	модель/размер:		компоновка:		испр.		
2	назначение:		требуемое кол-во:					
3	привод:		направление вращения со стороны привода:		по часовой стрелке	против часовой стрелки		
4	перемещаемая среда:		молекулярная масса:					
5	высота над уровнем моря, м:		расположение вентилятора (дымососа):					
6	Эксплуатационные характеристики							
7	Параметры:			стандартные	нормальные	другие условия		
8	массовый расход, кг/ч							
9	объемный расход, м ³ /ч							
10	плотность среды, кг/м ³							
11	температура среды, °С							
12	относительная влажность, %							
13	статическое давление на входе, Па							
14	статическое давление на выходе, Па							
15	Рабочие характеристики:							
16	эффективная мощность (с учетом всех потерь)							
17	скорость вращения, об/мин							
18	повышение статического давления по вентилятору, Па							
19	входной шибер/ положение лопатки							
20	положение выходного шибера							
21	статическое КПД вентилятора, %							
22	интенсивность пара, кг/кВт·ч (только турбина)							
23	Управление:			Привод:				
24	подача среды			модель		тип		
25	управление вентилятором, обеспечивается:			мощность		об/мин		
26	метод	входной шибер		выходной шибер		Характеристика электросети:		
27		входные направляющие лопатки		изменение скорости		класс группа раздел		
28	метод запуска			питание		вольт фаза Гц		
29	Конструкционные характеристики							
30	Корпус:			Подшипники				
31	материал		толщина, мм		гидродинамические		качения	
32	разъем для замены маховика			да		нет		
33	дренаж, количество/размер			смазка				
34	люки для доступа, количество/размер			охлаждающая жидкость		кг/мин при °С		
35	Лопатки:			терморегулятор		да нет		
36	тип			датчики температур		да нет		
37	количество		толщина, мм		датчики вибрации		да нет	
38	материал							
39	Ступица:			Датчики скорости:				
40	посадка с натягом		шпоночное соед.		бесконтактный			
41	материал			реле скорости				
42	Вал:			прочее				
43	материал			Муфты:				
44	диаметр по подшипникам, мм			тип				
45	Втулки вала:			форма		модель		
46	материал			расчетный коэффициент				
47	Уплотнение вала			крепление полумуфт				
48	тип:			вентилятор (дымосос)				
49				привод				
50	центробежная сила ωr^2 , кг·м ²			распор втулка		да количество длина, мм		
51	Примечания 1 Все данные из расчета на один вентилятор (дымосос)							
	2							
	3							

Опросный лист на вентилятор (дымосос)				Единицы СИ			
				испр:		дата:	
Конструкционные характеристики (продолжение)							
1	Остальные параметры:						испр.
2	общее основание (привод вентилятора (дымососа))		Шумоглушитель (вход)-(выход)		вход (экран) (фильтр)		
3	стойка /опора подшипника		вытяжной канал		дренаж корпуса		
4	кривые рабочих характеристик		виброизоляция		искрозащитный кожух муфты		
5	сборочный чертеж		тип		крепление изоляции		
6	чертеж общего вида		специальное покрытие		люки-лазы		
7	приемные камеры		панель управления		теплозащита		
8	Требования к шуму:				масса, кг		
9	максимальный допустимый уровень шума		дБ (А) на расст. м		вентилятор (дымосос) привод основание		
10	предполагаемый уровень шума		дБ (А) на расст. м		шумоизоляция		
11	метод снижения уровня шума				вытяжной канал		
12	обеспеченный посредством				общая масса поставки		
13	Окраска:				Штуцеры:		
14	стандарт изготовителя				размер	номинальное значение	ориентация
15					вход		
16	Поставка:				выход		
17	Отечественное	экспорт	экспортная упаковка		дренаж		
18	Монтаж:						
19	полная сборка				Испытания:		
20	частичная сборка				обкатка механической части (без нагрузки)		
21	хранение под открытым небом более 6 месяцев				в присутствии представителя заказчика		
22	Применяемые стандарты:				балансировка ротора		
23					заводской контроль		
24					контрольная сборка		
25	Примечания						
	1 Позиции маркировки определяет продавец.						
	2						

Опросный лист на сажеобдувочное устройство		Единицы СИ			
		испр:	дата:	лист 1 из 1	
Покупатель/владелец:		Позиция №:			
Назначение:		Местонахождение:			
1	Рабочие характеристики:				испр.
2	тип мазутного топлива/молекулярная масса				
3	сера, % масс				
4	ванадий, мг/кг				
5	никель, мг/кг				
6	зола, % масс				
7	расположение линии подачи воздуха				
8	температура дымовых газов у сажеобдувки, максимальная температура °С				
9	давление дымового газа у сажеобдувки, максимальная температура °С				
10	способ продувки				
11	Дополнительные данные:				
12					
13	пар _____ кПа _____ °С _____ кг/с на				
14	сажеобдувку				
15					
16	воздух _____ кПа _____ нм ³ /с на сажеобдувку				
17					
18	питание _____ вольт _____ фаза _____ Гц				
19	Данные для расположения:				
20	наружный диаметр трубы, мм				
21	длина трубы, м				
22	расположение труб (шахматное/коридорное), мм				
23	ширина пучка, м				
24	количество промежуточных трубных решеток				
25	величина прохода (минимальный зазор), мм				
26	максимальный радиус очистки, м				
27	тип развитой поверхности (оробренная/ошипованная)				
28	количество рядов труб с развитой поверхностью				
29	толщина футеровки, мм				
30	Данные на сажеобдувочное устройство:				
31	изготовитель				
32	тип				
33	модель				
34	требуемое количество				
35	количество линий (рядов)				
36	количество на одну линию				
37	расположение				
38	режим работы				
39	цикл работы				
40	расположение панели управления (на месте или дистанционное)				
41	тип привода (ручной, пневматический или электрич. двигатель)				
42	классификация электросети				
43	запуск двигателя				
44	Двигатель: мощность				
45	корпус				
46	Скорость вращения, об/мин				
47	скорость перемещения выдвижной трубы				
48	сопло: материал и характеристики				
49	изоляция корпуса				
50	Примечания				
	1				
	2				

Приложение Б
(справочное)

**Аутентичные переводы оригинальных текстов измененных структурных элементов
международного стандарта ИСО 13705:2006, выделенных в настоящем стандарте
вертикальной линией, расположенной слева от текста**

Б.1 3.14 керамическое волокно: Огнеупорная изоляция, которая может быть в форме огнеупорного керамического волокна или искусственного стекловидного волокна.

П р и м е ч а н и е — Применяются следующие формы: рулонированный материал, картон, бумага, блок, жесткая плита и изготовленные в вакууме формы.

Б.2 3.16 ступенчатый выступ (corbel): Выступающая часть огнеупорной поверхности, в основном используется для предотвращения обхода дымовыми газами труб конвективной секции.

Б.3 3.74 сажеобдувка (sootblower): Устройство, используемое для удаления сажи или других отложений с теплопоглощающих поверхностей в конвекционной секции.

П р и м е ч а н и е — Обычно пар используется в качестве среды для удаления сажи.

Б.4 4.1 Расчетный код для давления

● Расчетный код для давления должен согласовываться или указываться покупателем. Элементы, работающие под давлением, должны соответствовать расчетному коду для давления и дополнительным требованиям, указанным в настоящем международном стандарте.

Б.5 6.3.8 За исключением первого ряда защитного экрана, конвективные секции должны проектироваться со ступенчатыми выступами или перегородками для минимизации количества дымовых газов, обходящих поверхность нагрева.

Б.6 7.1.2 Если иное не согласовано между покупателем и поставщиком, расчеты, проведенные для определения толщины стенки трубы для змеевиков, должны вестись с учетом эрозии и допусков на коррозию для различных материалов змеевика. В качестве допусков на коррозию должны использоваться следующие минимальные значения:

- для углеродистой стали до C-1/2 Mob — 3 мм (0,125 дюйма)
- для низколегированных сплавов до 9Cr-1Mo (хромомолибденовые) — 2 мм (0,080 дюйма)
- выше 9Cr-1Mo (хромомолибденовые) до аустенитной стали — 1 мм (0,040 дюйма).

Б.7 7.1.3 Максимальная температура стенки трубы должна определяться в соответствии со стандартом ISO 13704. Прибавка для расчетной температуры стенки трубы должна быть не менее 15 °C (25 °F).

Б.8 7.1.4 Все трубы должны быть бесшовными. Трубы не должны свариваться между собой для получения требуемой длины трубы, если только это не одобрено покупателем, и в данном случае расположение сварных швов должно согласовываться с покупателем. Стыковая электросварка плавления не должна использоваться для промежуточных сварных швов. Трубы поставляются по средней величине толщины стенки с такими допусками, чтобы обеспечивалась требуемая минимальная толщина стенки.

Б.9 7.1.6 Выбор размера труб (внешний диаметр в дюймах) должен проводиться по следующим размерам: 2,375; 2,875; 3,50; 4,00; 4,50; 5,563; 6,625; 8,625 или 10,75. Другие размеры труб должны использоваться только если гарантированы специальными технологическими требованиями.

Б.10 7.2.2 Материальное оформление шипов или ребер должно выбираться по максимальной расчетной температуре верхнего конца в соответствии с таблицей Б.1.

Т а б л и ц а Б.1 — Материальное оформление оребренной (ошипованной) поверхности

Материал	Шипы		Ребра	
	Максимальная температура верхнего конца шипа		Максимальная температура верхнего конца ребра	
	°C	(°F)	°C	(°F)
Углеродистая сталь	510	(950)	454	(850)
2 1/Cr-1Mo, 5Cr-1/2Mo	593	(1 100)	549	(1 000)

Окончание таблицы Б.1

Материал	Шипы		Ребра	
	Максимальная температура верхнего конца шипа		Максимальная температура верхнего конца ребра	
	°C	(°F)	°C	(°F)
11-13Cr	649	(1 200)	593	(1 100)
18Cr-8Ni нержавеющая сталь	815	(1 500)	815	(1 500)
25Cr-20Ni нержавеющая сталь	982	(1 800)	982	(1 800)

Б.11 7.2.3 Размеры шипов и ребер определяются по таблице Б.2.

Т а б л и ц а Б.2 — Размеры оребренной (ошипованной) поверхности

Топливо	Шипы				Ребра					
	Минимальный диаметр		Максимальная высота		Минимальная стандартная толщина		Максимальная высота		Максимальное число на единицу длины	
	мм	(дюйм)	мм	(дюйм)	мм	(дюйм)	мм	(дюйм)	мм	(дюйм)
Газ	12,5	(1/2)	25	(1)	1,3	(0,05)	25,4	(1)	197	(5)
Мазут	12,5	(1/2)	25	(1)	2,5	(0,10)	19,1	(3/4)	118	(3)

Б.12 7.3 Материалы

Материалы труб должны соответствовать спецификациям, перечисленным в таблице Б.3, или их аналогу, согласованному с покупателем.

Т а б л и ц а Б.3 — Спецификации на материалы труб нагревателя

Материал	ASTM спецификации	
	Трубопровод	Труба нагревателя
Углеродистая сталь	A 53, A 106 Gr B	A 192, A 210 Gr A-1
Углерод — 1/20Mo	A 335 Gr P1	A 209 Gr T1
1 ¹ / ₄ Cr-1/2Mo	A 335 Gr P11	A 213 Gr T11
2 ¹ / ₄ Cr-1Mo	A 335 Gr P22	A 213 Gr T22
3Cr-1Mo	A 335 Gr P21	A 213 Gr T21
5Cr-1/2Mo	A 335 Gr P5	A 213 Gr T5
9Cr-1Mo	A 335 Gr P9	A 213 Gr T9
9Cr-1Mo-V	A 335 Gr P91	A 213 Gr T91
18Cr-8Ni	A 312, A 376 TP 304, TP 304H и TP 304L	A 213, TP 304, TP 304H и TP 304L
16Cr-12Ni-2Mo	A 312, A 376 TP 316, TP 316H и TP 316L	A 213, TP 316, TP 316H и TP 316L
18Cr-10Ni-3Mo	A 312 TP 317 и TP 317L	A 213, TP 317 и TP 317L
18Cr-10Ni-Ti	A 312, A 376 TP 321 и TP 321H	A 213, TP 321 и TP 321H

Продолжение таблицы Б.3

Материал	ASTM спецификации	
	Трубопровод	Труба нагревателя
18Cr-10Ni-Nb*	A 312, A 376 TP 347 и TP 347H	A 213 TP 347 и TP 347H
Никелевый сплав 800 H/800 HT**	B 407	B 407
25Cr-20Ni (хромоникелевая)	A 608 Gr HK40	A 213 TP 310H
* Ниобий (Niobium, Nb) раньше имел название Колумбий (Columbium, Cb). ** Минимальный размер гранулы по стандарту ASTM # 5 или крупнее.		

Б.13 8.2.8 Размеры межцентрового расстояния между трубами должны быть такими, как показано в таблице Б.4.

Т а б л и ц а Б.4 — Размеры межцентрового расстояния между трубами

Наружный диаметр труб, мм (дюйм)	Размеры межцентрового расстояния между трубами	
	мм	(дюйм)
60,3 (2,375)	101,6	(4,00)*
73,0 (2,875)	127,0	(5,00)*
88,9 (3,50)	152,4	(6,00)*
101,6 (4,00)	177,8	(7,00)*
114,3 (4,50)	203,2	(8,00)*
127,0 (5,00)	228,6	(9,00)
141,3 (5,563)	254,0	(10,00)*
152,4 (6,00)	279,4	(11,00)
168,3 (6,625)	304,8	(12,00)*
193,7 (7,625)	355,6	(14,00)
219,1 (8,625)	406,4	(16,00)*
273,1 (10,75)	508,0	(20,00)*
П р и м е ч а н и е — Размеры межцентрового расстояния применимы только для стандартно изготовленных ретурбэндов с давлением до 5 850 кПа (850 фунтов на кв. дюйм).		
* Данный размер межцентрового расстояния равен двум соответствующим номинальным размерам и основан на размере межцентрового расстояния для крутоизогнутых приварных отводов.		

Б.14 8.3.4 Фитинги с продольными сварными швами не допускаются.

Б.15 8.3.5 В оригинале отсутствует.

Б.16 8.4.1 Материалы для ретурбэндов и отводов должны соответствовать техническим условиям стандарта ASTM, перечисленным в таблице Б.5, или другим техническим условиям, если они согласованы с покупателем.

Б.17 Таблица 5 ИСО в настоящем стандарте заменена на таблицу 6.

Т а б л и ц а Б.5 — Материалы для ретурбендов и отводов

Материал	Спецификации ASTM		
	Поковка	Сварочная сталь	Отливки
Углеродистая сталь	A 105	A 234, WPB	A 216, WCB
	A 181, класс 60 или класс 70		
C-1/2Mo	A 182, F1	A 234, WP1	A 217, WC1
1 1/4Cr-1/2Mo	A 182, F11	A 234, WP11	A 217, WC6
2 1/4Cr-1Mo	A 182, F22	A 234, WP22	A 217, WC9
3Cr-1Mo	A 182, F21	—	—
5Cr-1/2Mo	A 182, F5	A 234, WP5	A 217, C5
9Cr-1Mo	A 182, F9	A 234, WP9	A 217, C12
9Cr-1Mo-V	A 182, F91	A 234, WP91	A 217, C12A
18Cr-8Ni тип 304	A 182, F304	A 403, WP304	A 351, CF8
18Cr-8Ni тип 304H	A 182, F304H	A 403, WP304H	A 351, CF8
18Cr-8Ni тип 304L	A 182, F304L	A 403, WP304L	A 351, CF8
16Cr-12Ni-2Mo тип 316	A 182, F316	A 403, WP316	A 351, CF8M
16Cr-12Ni-2Mo тип 316H	A 182, F316H	A 403, WP316H	A 351, CF8M
16Cr-12Ni-2Mo тип 316L	A 182, F316L	A 403, WP316L	A 351, CF3M
18Cr-10Ni-3Mo тип 317	A 182, F317	A 403, WP317	—
18Cr-10Ni-3Mo тип 317L	A 182, F317L	A 403, WP317L	—
18Cr-10Ni-Ti тип 321	A 182, F321	A 403, WP321	—
18Cr-10Ni-Ti тип 321H	A 182, F321H	A 403, WP321H	—
18Cr-10Ni-Nb тип 347	A 182, F347	A 403, WP347	A 351, CF8C
18Cr-10Ni-Nb тип 347H	A 182, F347H	A 403, WP347H	A 351, CF8C
Никелевый сплав 800H/800HT*	B 564	B 366	A 351, CT-15C
25Cr-20Ni	A 182, F310	A 403, F310	A 351, CK-20 A 351, HK40

* Минимальный размер гранулы должен быть по стандарту ASTM равным # 5 или крупнее.

Б.18 8.4.3 и таблица 7 настоящего стандарта в оригинале ИСО отсутствуют.

Б.19 Таблица 6 ISO в настоящем стандарте заменена на таблицу 8.

Т а б л и ц а Б.6 — Допустимые силы и моменты для труб

Размер трубы DN (номина- льный размер труб — NPS)	Сила						Момент силы					
	F_x		F_y		F_z		M_x		M_y		M_z	
	Н	(фунт на кв. дюйм)	Н	(фунт на кв. дюйм)	Н	(фунт на кв. дюйм)	Н · м	(фунт на кв. дюйм)	Н · м	(фунт на кв. дюйм)	Н · м	(фунт на кв. дюйм)
50 (2)	445	(100)	890	(200)	890	(200)	475	(350)	339	(250)	339	(250)
75 (3)	667	(150)	1 334	(300)	1 334	(300)	610	(450)	475	(350)	475	(350)
100 (4)	890	(200)	1 779	(400)	1 779	(400)	813	(600)	610	(450)	610	(450)
125 (5)	1 001	(225)	2 002	(450)	2 002	(450)	895	(660)	678	(500)	678	(500)
150 (6)	1 112	(250)	2 224	(500)	2 224	(500)	990	(730)	746	(550)	746	(550)
200 (8)	1 334	(300)	2 669	(600)	2 669	(600)	1 166	(860)	881	(650)	881	(650)
250 (10)	1 557	(350)	2 891	(650)	2 891	(650)	1 261	(930)	949	(700)	949	(700)
300 (12)	1 779	(400)	3 114	(700)	3 114	(700)	1 356	(1 000)	1 017	(750)	1 017	(750)

Б.20 Таблица 7 ISO в настоящем стандарте заменена на таблицу 9.

Т а б л и ц а Б.7 — Допустимые перемещения для труб

Размеры в мм (дюймах)

Штуцера	Допустимое перемещение											
	Горизонтальные трубы						Вертикальные трубы					
	Δx		Δy		Δz		Δx		Δy		Δz	
Радиантные	a	a	+ 25	(+ 1)	25	(1)	a	a	25	(1)	25	(1)
Конвективные	a	a	+ 13	(+ 0,5)	13	(0,5)	—	—	—	—	—	—
П р и м е ч а н и е — За исключением отмеченного, вышеуказанные перемещения допускаются в обоих направлениях (\pm).												
^a Δx должен быть указан продавцом нагревателя												

Б.21 Таблица 8 ISO в настоящем стандарте заменена на таблицу 10.

Т а б л и ц а Б.8 — Допустимые силы и моменты для коллекторов

Размер коллектора DN (номинальный размер трубы — NPS)	Сила						Момент силы					
	F_x		F_y		F_z		M_x		M_y		M_z	
	Н	(фунт на кв. дюйм)	Н	(фунт на кв. дюйм)	Н	(фунт на кв. дюйм)	Н · м	(фунт на кв. дюйм)	Н · м	(фунт на кв. дюйм)	Н · м	(фунт на кв. дюйм)
150 (6)	2 224	(500)	4 448	(1 100)	4 448	(1 000)	1 980	(1 460)	1 492	(1 100)	1 492	(1 100)
200 (8)	2 668	(600)	5 338	(1 200)	5 338	(1 200)	2 332	(1 720)	1 762	(1 300)	1 762	(1 300)
250 (10)	3 114	(700)	5 782	(1 300)	5 782	(1 300)	2 522	(1 860)	1 898	(1 400)	1 898	(1 400)
300 (12)	3 558	(800)	6 228	(1 400)	6 228	(1 400)	2 712	(2 000)	2 034	(1 500)	2 034	(1 500)
350 (14)	4 004	(900)	6 672	(1 500)	6 672	(1 500)	2 902	(2 140)	2 170	(1 600)	2 170	(1 600)
400 (16)	4 448	(1 000)	7 117	(1 600)	7 117	(1 600)	3 092	(2 280)	2 305	(1 700)	2 305	(1 700)
450 (18)	4 893	(1 100)	7 562	(1 700)	7 562	(1 700)	3 282	(2 420)	2 441	(1 800)	2 441	(1 800)
500 (20)	5 338	(1 200)	8 006	(1 800)	8 006	(1 800)	3 471	(2 560)	2 576	(1 900)	2 576	(1 900)
600 (24)	5 782	(1 300)	8 451	(1 900)	8 451	(1 900)	3 661	(2 700)	2 712	(2 000)	2 712	(2 000)

Б.22 Таблица 9 ISO в настоящем стандарте заменена на таблицу 11.

Т а б л и ц а Б.9 — Допустимые перемещения для коллекторов

Размеры в мм (дюймах)

Штуцера	Допустимое перемещение											
	Горизонтальные коллекторы						Вертикальные коллекторы					
	Δx		Δy		Δz		Δx		Δy		Δz	
Радиантные	13	(0,5)	0	(0)	a	a	0	(0)	13	(0,5)	a	a
Конвективные	13	(0,5)	0	(0)	a	a	—	—	—	—	—	—
П р и м е ч а н и е — Вышеуказанные перемещения допускаются в обоих направлениях (\pm).												
^a Δz должен быть указан продавцом нагревателя												

Б.23 Таблица 10 ISO в настоящем стандарте заменена на таблицу 12.

Т а б л и ц а Б.10 — Максимальные расчетные температуры для материалов трубных опор

Материал	Стандарт ASTM		Максимальная расчетная температура	
	Отливки	Листы	°C	(°F)
Углеродистая сталь	A 351 Gr WC8	A 283 Gr C	425	(800)
2Cr — 1Mo	A 217 Gr WC9	A 387 Gr 22, класс 1	650	(1 200)
5Cr — Mo	A 217 Gr C5	A 387 Gr 5, класс 1	650	(1 200)
19Cr — 9Ni	A 297 Gr HF	A 240, тип 304H	815	(1 500)
25Cr — 12Ni	—	A 240, тип 309H	870	(1 600)
25Cr — 12Ni	A 447, тип II	—	980	(1 800)
25Cr — 20Ni	—	A 240, тип 310H	870	(1 600)
25Cr — 20Ni	A 351 Gr HK40	—	1 090	(2 000)
50Cr — 50Ni-Nb	A 560 Gr 50Cr50Ni	—	980	(1 800)

П р и м е ч а н и е — Для трубных опор радиантной и защитной секций должен использоваться материал 25Cr-12Ni или сплав выше по характеристикам.

Б.24 11.1.2 Температура внешней обмуровки радиантной и конвективной секций и горячих систем газоходов не должна превышать 82 °C (180 °F) при температуре окружающей среды 27 °C (80 °F) при нулевой скорости ветра; для пода радиантной секции не должна превышать 90 °C (195 °F).

Б.25 11.1.4 Температура применения любого огнеупорного слоя должна быть выше не менее чем на 165 °C (300 °F) его расчетной температуры. Минимальная расчетная температура для огнеупоров, используемых в радиантной и защитной секциях нагревателя, составляет 980 °C (1800 °F).

Б.26 11.1.5 ISO исключен.

Б.27 11.1.12 ISO заменен на 11.1.11 настоящего стандарта.

Б.28 Таблица 11 ISO в настоящем стандарте заменена на таблицу 13.

Т а б л и ц а Б.11 — Максимальные температуры для концов анкеров

Материал анкера	Максимальная температура анкера	
	°C	(°F)
Углеродистая сталь	455	850
Нержавеющая сталь TP 304	760	1 400
Нержавеющая сталь TP 316	760	1 400
Нержавеющая сталь TP 309	815	1 500
Нержавеющая сталь TP 310	927	1 700
Нержавеющая сталь TP 330	1 038	1 900
Сплав 601 (UNS N06601)	1 093	2 000
Керамические шпильки и шайбы	> 1 093	> 2 000

Б.29 11.3.1 Футеровка из жаропрочного бетона пригодна для футеровки всех зон огневых нагревателей. Должны применяться только предварительно смешанные огнеупорные смеси, состоящие из глинозема, керамзита и вермикулита в объемных пропорциях (соответственно) 1:2:4 с температурой применения 1040 °C (1900 °F). Если в качестве материала рабочей поверхности используется эквивалент глиноземно-керамзито-вермикулитной футеровки, то она должна применяться только при сжигании очищенного (светлого) топлива. Толщина футеровки из данной смеси не должна превышать 200 мм (8 футов) для свода и всех стен.

Б.30 11.3.10 Футеровки с низким содержанием железа или футеровки с большим удельным весом должны использоваться для рабочей поверхности стен, если общее содержание тяжелых металлов, включая натрий, в топливе превышает 250 мг/кг (250 частей на миллион по массе). Футеровка с большим удельным весом должна иметь минимальную плотность 1800 кг/м³ (110 фунтов/фут³) с содержанием Al₂O₃ не меньше 40 %. В совокупности содержание Al₂O₃ не должно быть меньше 40 % и содержание SiO₂ не должно превышать 35 %.

Б.31 11.4.3 Температура применения для любого слоя из керамического волокна должна быть минимум на 280 °С (500 °F) выше расчетной температуры его рабочей поверхности.

Б.32 11.6.1 Материалы должны соответствовать следующим техническим условиям стандарта ASTM или его эквиваленту:

- a) огнеупорный кирпич — стандарт ASTM C 27;
- b) изолирующий огнеупорный, шамотный кирпич — стандарт ASTM C 155;
- c) бетоны — стандарт ASTM C 401, класс N, O, P, Q или R;
- d) гранулометрический анализ вермикулита — стандарт ASTM C 332, группа плотности I;
- e) изолирующий блок (минеральная шлаковата с нейтральным рН) — стандарт ASTM C 612 CL5;
- f) керамзит — стандарт ASTM C 332, группа плотности II:

1) применяемый для заливки бетон: мелкий заполнитель № 4;

2) применяемый для торкетирования бетон: комбинированный — мелкозернистый и крупнее от 10 мм (3/8 дюйма) до мелкого заполнителя № 0.

Б.33 12.4.4 Настил площадок должен изготавливаться из рифленой листовой стали толщиной 6 мм (1/4 дюйма) или из просечно-вытяжного листа 25 × 5 мм (1 × 3/16 дюймов) исходя из того, что указано покупателем. Ступени лестницы должны быть из просечно-вытяжного листа с ограничителями из рифленой стали.

Б.34 12.4.6 Промежуточные площадки для лестниц и стремянок должны быть предусмотрены согласно [2].

Б.35 12.4.7 Поручни лестниц и площадок, а также ограждения стремянок должны изготавливаться согласно [2].

Б.36 12.4.8 Конструкция лестниц и их ступеней выполняется согласно [2].

Б.37 12.5.1 Материалы для работы при расчетной температуре окружающей среды ниже минус 30 °С (минус 20 °F) должны быть указаны покупателем. Для расчетных температур окружающей среды ниже минус 20 °С (минус 5 °F) должны использоваться специальные стали для низких температур.

Б.38 12.5.3 Для температур металла ниже 425 °С (800 °F) дымовые трубы, газоходы и части газоходов должны проектироваться из одной из следующих марок конструкционной стали: стандарта EN 10025-2:2004, приложение A (марки Fe360, Fe430, Fe510), стандарта ASTM (A 36, A 242, A 572) или их эквивалента.

Б.39 12.5.5 Механические свойства сталей при температурах между 0 °С (32 °F) и 425 °С (800 °F) должны определяться в соответствии со значениями, представленными в таблице Б.12.

Б.40 12.5.6 Если минимальная рабочая температура от минус 18 °С (0 °F) и выше, материал болтовых соединений должен соответствовать стандартам ASTM A 307, ASTM A 325, ASTM A 193-B7 или их эквивалентам. При температуре ниже минус 18 °С (0 °F) должны использоваться болты A 193-B7 с шайбами A 194-2H, болтовые соединения A 320-L7 или их эквивалент. На материалах A 320-L7 или A 193-B7 запрещено проводить сварку.

Т а б л и ц а Б.12 — Минимальный предел текучести, F_y , модули упругости, E , для конструкционной стали

Температура, °С (°F)	Стандарт EN 10025, приложение A: Fe360		Стандарт EN 10025, приложение A: Fe430		Стандарт EN 10025, приложение A: Fe510		Стандарт ASTM A 36		Стандарт ASTM A 242		Стандарт ASTM A 572 сорт 50	
	F_y МН/м ² (фунтов на кв. дюйм × 10 ³)	E ГН/м ² (фунтов на кв. дюйм × 10 ⁶)	F_y МН/м ² (фунтов на кв. дюйм × 10 ³)	E ГН/м ² (фунтов на кв. дюйм × 10 ⁶)	F_y МН/м ² (фунтов на кв. дюйм × 10 ³)	E ГН/м ² (фунтов на кв. дюйм × 10 ⁶)	F_y МН/м ² (фунтов на кв. дюйм × 10 ³)	E ГН/м ² (фунтов на кв. дюйм × 10 ⁶)	F_y МН/м ² (фунтов на кв. дюйм × 10 ³)	E ГН/м ² (фунтов на кв. дюйм × 10 ⁶)	F_y МН/м ² (фунтов на кв. дюйм × 10 ³)	E ГН/м ² (фунтов на кв. дюйм × 10 ⁶)
20 (70)	235 (34,1)	210 (30,5)	275 (39,9)	210 (30,5)	355 (51,5)	210 (30,5)	248 (38,0)	200 (29,0)	290 (42,1)	192 (27,8)	344 (50,0)	207 (30,0)
200 (390)	207 (30,0)	202 (29,3)	242 (35,1)	202 (29,3)	312 (45,3)	202 (29,3)	200 (29,0)	193 (28,0)	261 (37,9)	186 (27,0)	296 (42,9)	200 (29,0)
250 (480)	196 (28,4)	198 (28,7)	229 (33,2)	198 (28,7)	295 (42,8)	198 (28,7)	192 (27,8)	189 (27,4)	254 (38,8)	182 (26,4)	283 (41,1)	196 (28,4)
300 (570)	183 (26,5)	192 (27,8)	214 (31,0)	192 (27,8)	276 (40,0)	192 (27,8)	183 (28,5)	185 (26,8)	246 (35,7)	177 (25,7)	271 (39,4)	191 (27,7)
350 (660)	169 (24,5)	185 (26,8)	197 (28,6)	185 (26,8)	255 (37,0)	185 (26,8)	175 (25,4)	180 (26,1)	238 (34,5)	171 (24,8)	284 (38,3)	186 (27,0)
425 (800)	161 (23,4)	173 (25,1)	178 (25,8)	173 (25,1)	230 (33,4)	173 (25,1)	161 (23,4)	176 (25,5)	229 (33,2)	161 (23,4)	248 (36,0)	173 (25,1)

Б.41 **14.1.9** Если не указано иное, каждая основная горелка должна быть обеспечена пилотной газовой горелкой.

Б.42 Таблица 13 ИСО в настоящем стандарте заменена на таблицу 14.

Б.43 Таблица 14 ИСО в настоящем стандарте заменена на таблицу 15.

Б.44 Таблица 15 ИСО в настоящем стандарте заменена на таблицу 16.

● Б.45 **14.2.1** Воздуходувки для удаления сажи должны быть автоматическими, последовательными и/или полностью убирающимися, как указано покупателем. Обычно для воздуходувок для удаления сажи используется пар, но также имеются другие типы воздуходувок (например, с воздушными и акустическими устройствами) и они могут использоваться, если указано покупателем.

Б.46 **14.4.7** Шибер должен оснащаться дистанционным механизмом управления положения, позволяющим осуществлять работу с уровня земли и быть способным удерживать лопасть шибера в любом положении — от полностью открытого до полностью закрытого. Устройство управления заслонкой должно обеспечивать положительное действие для передачи на лопасть заслонки либо в открытом, либо в закрытом направлении.

Б.47 **14.4.9** Материалы для шиберов должны ограничиваться следующими максимальными рабочими температурами:

углеродистая сталь — 430 °C (805 °F);

5Cr-1/2Mo — 650 °C (1200 °F);

18Cr-8Ni — 815 °C (1500 °F);

25Cr-12Ni — 980 °C (1800 °F).

Б.48 **15.1.1.6** Штуцера должны быть изготовлены из поковки размером DN 40 и резьбой (1¹/₂ NPS — нормальная цилиндрическая резьба), 20 МПа (3000 фунтов), иметь сварное соединение с корпусом с наружной стороны. Если толщина футеровки превышает 75 мм (3 дюйма), отверстие в огнеупоре должно быть защищено гильзой из нержавеющей стали (типоразмер 80). Для каждого штуцера должна быть предусмотрена резьбовая заглушка из ковanej стали с шестигранной головкой. Также могут использоваться фланцевые соединения.

Б.49 **15.1.2.8** ISO исключен.

Б.50 **15.1.2.9** ISO заменен на **15.1.2.8** настоящего стандарта.

Б.51 **15.1.2.9** Штуцера должны быть изготовлены из поковки с размером DN 40 и резьбой (1¹/₂ NPS), 20 МПа (3000 фунтов) и иметь сварное соединение с корпусом с наружной стороны. Если толщина футеровки превышает 75 мм (3 дюйма), отверстие в огнеупоре должно быть защищено гильзой из нержавеющей стали (типоразмер 80). Для каждого штуцера должна быть предусмотрена резьбовая заглушка из ковanej стали с шестигранной головкой.

Б.52 **15.1.3.4** Штуцера должны быть из трубы размером DN 100 (4 NPS) (типоразмера 80) с фланцем «выступ-впадина» серии PN 20 (по стандарту ASME серия 150). Труба должна быть приварена к наружной поверхности кожуха и выступать на 200 мм (8 дюймов) по кромке фланца. Продавец нагревателя должен предоставить для каждого штуцера фланцевую заглушку PN 20 (по стандарту ASME серия 150) с соответствующей прокладкой по температуре и коррозионным условиям дымовых газов. Труба должна выходить вовнутрь нагревателя на расстояние, равное 38 мм (1,5 дюйма), от горячей поверхности огнеупорного покрытия.

Б.53 **15.3.2.1** Вентиляционные и дренажные штуцера, привариваемые к коллекторам или трубопроводам, должны быть размером как минимум DN 25 (1 NPS), 40 МПа (6000 фунтов) и изготовлены из того же материала, что и коллектор и трубопровод. Могут также использоваться фланцевые соединения.

● Б.54 **15.3.2.3** Ретурбедная камера, в которой могут размещаться фитинги с фланцами или двойники (ретурбенды), должна быть снабжена дренажным кованным штуцером с минимальным размером DN 20 с резьбой (1¹/₂ NPS), 20 МПа (3000 фунтов) с резьбовой заглушкой из ковanej стали с шестигранной головкой.

Б.55 **16.3.2** Несъемные (остающиеся) подкладные кольца не допускаются.

Б.56 **16.4.1** Сталь нагревателя должна подготавливаться в соответствии либо со стандартом ISO 8501-1 класс (grade) Sa 2¹/₂, либо со стандартом SSPC SP 6, и на нее должна наноситься грунтовка из неорганического цинка одним покрытием минимальной толщиной сухой пленки 75 мкм (0,003 дюймов). Поверхности должны окрашиваться в соответствии с рекомендациями изготовителя относительно температуры и относительной влажности.

Б.57 **16.4.2** Непокрытые изоляцией дымоходы и дымовые трубы для дымового газа должны обрабатываться грунтовкой с составом грунтовки из неорганического цинка. Подготовка поверхностей и толщина сухой пленки должны соответствовать рекомендациям изготовителя краски.

Б.58 **16.4.3** Если указано покупателем, то платформы, опоры и настилы, решетки, лестницы, крепежи, ступеньки и сопровождающие легкие опоры из конструкционной стали должны проходить оцинковывание горячим погружением. Оцинковывание должно соответствовать стандарту ISO 1461 или применяемым разделам стандартов ASTM A 123, ASTM A 143, ASTM A 153, ASTM A 384 или ASTM A 385, или эквиваленту. Болты, соединяющие оцинкованные секции, проходят оцинковывание в соответствии со стандартом ISO 10684 или ASTM A 153 или покрываются цинком в соответствии со стандартом ASTM B 633 или эквивалентом.

Б.59 **16.5.3** При использовании воды для установки огнеупора она должна иметь качество питьевой воды и температуру от 7 °C (45 °F) до 32 °C (90 °F), если иное условие не указано изготовителем огнеупора.

Б.60 16.7.5 Соединения для сборки на месте установки между панелями должны быть уплотнены в соответствии с требованиями продавца нагревателя.

Б.61 17.2.1 Технический осмотр сварных швов в змеевиках должен проводиться радиографическим, ультразвуковым, визуальным, магнитно-порошковым методом или методом с проникновением жидкости в соответствии с расчетным кодом для давления.

Б.62 17.2.2 Степень технического осмотра сварных швов в змеевиках, включая U-образные колена, фитинги, коллекторы и перепускные трубопроводы, должна быть следующей:

а) проходы при заварке корня сварного шва: 10 % всех сварных швов аустенитных материалов для каждого сварщика должны осматриваться методом проникновения жидкостей после подготовки поверхности для сварки в соответствии с расчетным кодом для давления. Если при требуемом осмотре обнаруживается дефект, должен проводиться дальнейший осмотр;

б) все сварочные швы из хромомолибденовой стали и аустенитной нержавеющей стали должны проверяться 100 %-ным радиографическим методом дефектоскопии;

с) 10 % всех сварочных швов из углеродистой стали, сделанные каждым сварщиком, должны проверяться 100 %-ным радиографическим методом дефектоскопии. Если при требуемом осмотре обнаруживается дефект, должен проводиться последовательный осмотр в соответствии со стандартом ISO 15649.

П р и м е ч а н и е — Для целей данного положения стандарт ASME В 31.3 является эквивалентом стандарта ISO 15649.

д) приемочные критерии для сварных швов должны быть в соответствии с расчетным кодом для давления;

е) все продольные сварные швы на манифольдах должны проверяться 100 %-ным радиографическим методом дефектоскопии. В дополнение данные сварные швы должны исследоваться методом проникновения жидкостей (для аустенитных материалов) или магнитно-порошковым методом (для ферритных материалов);

ф) в случаях, когда конфигурация сварочного шва или материала затрудняет интерпретацию или делает невозможным проведение радиографической дефектоскопии, например сварных швов горловин (угловых сварных швов), в качестве замены может служить ультразвуковой метод дефектоскопии. Если исследование ультразвуковым методом дефектоскопии является не практичным для применения, должен проводиться метод проникновения жидкостей (для аустенитных материалов) или магнитно-порошковый метод (для ферритных материалов).

Б.63 17.3.2 Литые опоры труб в секции теплозащитного экрана и в конвекционной секции должны проверяться следующим образом:

а) опоры труб должны осматриваться визуально в соответствии со стандартом MSS SP 55 и проверяться по размерам. Опоры труб должны быть соответствующим образом очищены для проверки всех поверхностей;

б) пересечения всех ребер жесткости с основным несущим элементом конструкции должны осматриваться либо с использованием 100 %-ного метода дефектоскопии с проникновением жидкостей (для аустенитных материалов), либо 100 %-ным магнитно-порошковым методом (для ферритных материалов). Процедуры технического осмотра и критерии приемки должны проводиться в соответствии с расчетным кодом для давления.

Б.64 17.5.1.1 Все сборные детали под давлением должны проходить гидростатическое испытание до минимального давления, равного 1,5 значения расчетного давления змеевика, умноженного на отношение допустимого напряжения при 38 °С (100 °F) к допустимому напряжению при расчетной температуре металла труб. Также должны применяться следующие требования к испытанию:

а) максимальное испытательное давление должно ограничиваться до предела, когда наиболее слабый составной элемент подвергается напряжению выше 90 % предела текучести материала при температуре окружающей среды;

б) гидростатическое испытательное давление должно поддерживаться в течение минимального периода — 1 ч в целях проведения испытания на утечки.

Б.65 17.5.1.3 Вода, используемая для гидростатического испытания, должна быть питьевой. Для аустенитных материалов содержание хлора в воде, используемой для испытания, не должно превышать 50 мг/кг (50 ppm по массе).

Библиография

- [1] Руководящий технический материал РТМ 26-02-67—84 Методика расчета на прочность элементов печей, работающих под давлением (утверждена Союзнефтехиммашем 28 июня 1983 г.)
- [2] Правила безопасной эксплуатации и охраны труда для нефтеперерабатывающих производств ПБЭ НП—2001 Утверждена Министерством энергетики Российской Федерации 11 декабря 2000 г.

УДК 622.24.05:006.354

ОКС 71.120
ОКС 75.200

ОКП 36 8800

Ключевые слова: огневые нагревательные установки, нагреватели, камера радиации, камера конвекции

Редактор *О.С. Кочубина*
Технический редактор *В.Н. Прусакова*
Корректор *М.В. Бучная*
Компьютерная верстка *А.Н. Золотаревой*

Сдано в набор 23.03.2011. Подписано в печать 11.04.2011. Формат 60 × 84 $\frac{1}{8}$. Бумага офсетная. Гарнитура Ариал.
Печать офсетная. Усл. печ. л. 8,37. Уч.-изд. л. 7,28. Тираж 141 экз. Зак. 254.

ФГУП «СТАНДАРТИНФОРМ», 123995 Москва, Гранатный пер., 4.
www.gostinfo.ru info@gostinfo.ru

Набрано во ФГУП «СТАНДАРТИНФОРМ» на ПЭВМ.

Отпечатано в филиале ФГУП «СТАНДАРТИНФОРМ» — тип. «Московский печатник», 105062 Москва, Лялин пер., 6.